

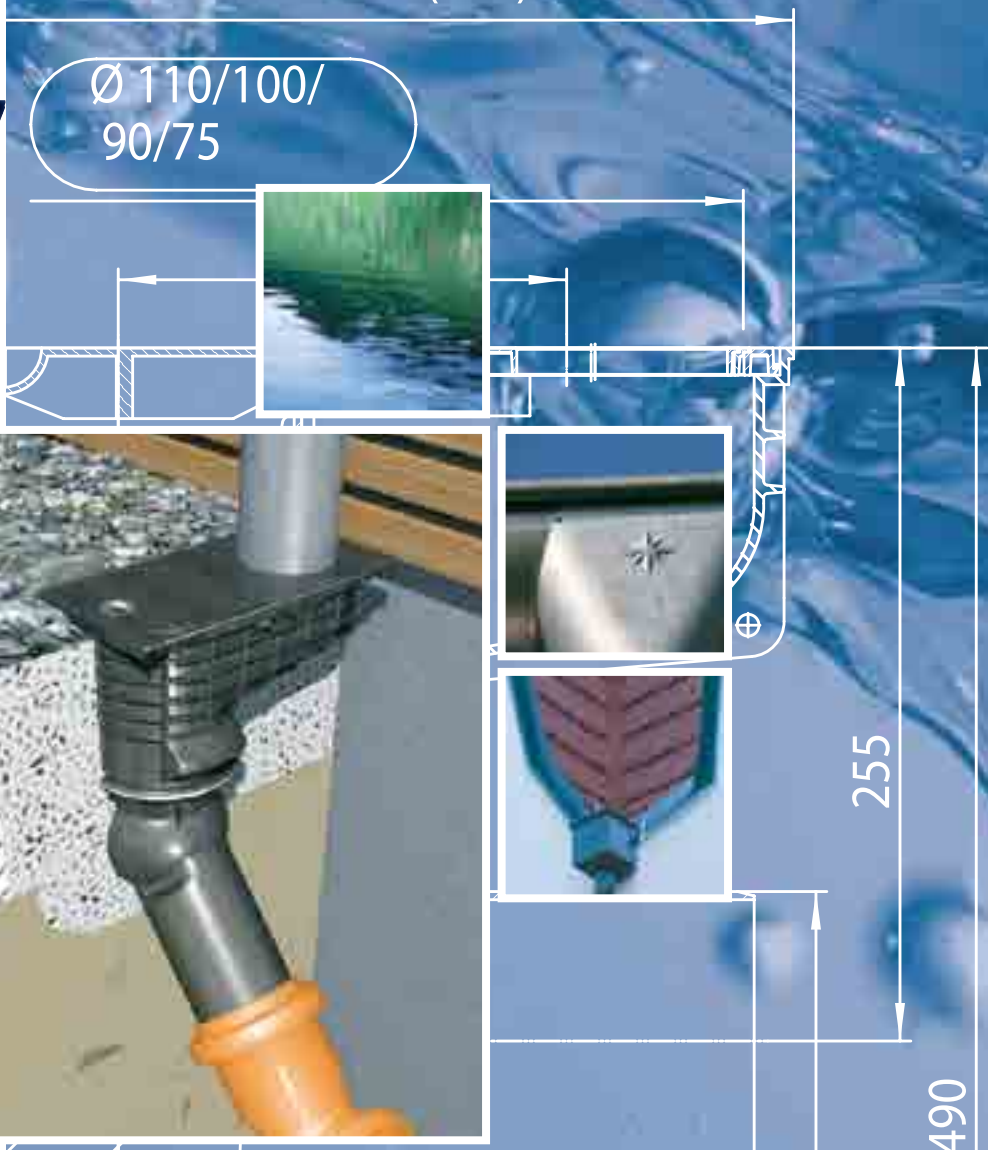
SIFONE

HL

ABLÄUFE

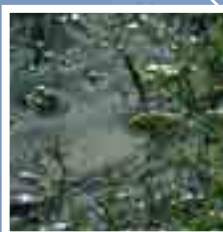
327 x 164(185)

Ø 110/100/
90/75



HL[®] Дождеприемники

для ливневой канализации



HL® Дождеприемники

Основная информация для проектирования и монтажа

В современном здании со скатной кровлей одна из важнейших систем - это система ливневой канализации. Обычно ливневая канализация состоит из трех основных элементов: система сбора осадков (каналы, лотки и желоба), система их транспортирования и система очистки. Мы рассмотрим первую систему - сбора осадков и соединение её со второй - системой наружной канализации. Если вода из наружных водосточных труб просто выливается на отмостку, это приводит к повреждению элементов фасада,

разрушению цоколя, преждевременному износу фундамента из-за чрезмерно высокой гидростатической нагрузки. Как правильно соединить эти две системы? Вот несколько советов для решения этой проблемы:

▲ Осенью водосточные системы систематически забиваются листвой и другим мусором, что затрудняет сток воды и приводит к намоканию фасада здания и образованию сосулек при перепадах температуры.

Обслуживание кровли подразумевает осмотр кровли, обнаружение повреждений, уборку мусора, очистку желобов, водостоков от листвы и прочего мусора, герметизация всевозможных примыканий, т.е. своевременное устранение всех выявленных дефектов. Это очень важный момент эксплуатации здания. Но место соединения наружных водосточных труб с системой наружной канализации тоже необходимо регулярно осматривать и чистить. Значит, обязательно должна быть прочистка, легко доступная для обслуживания.

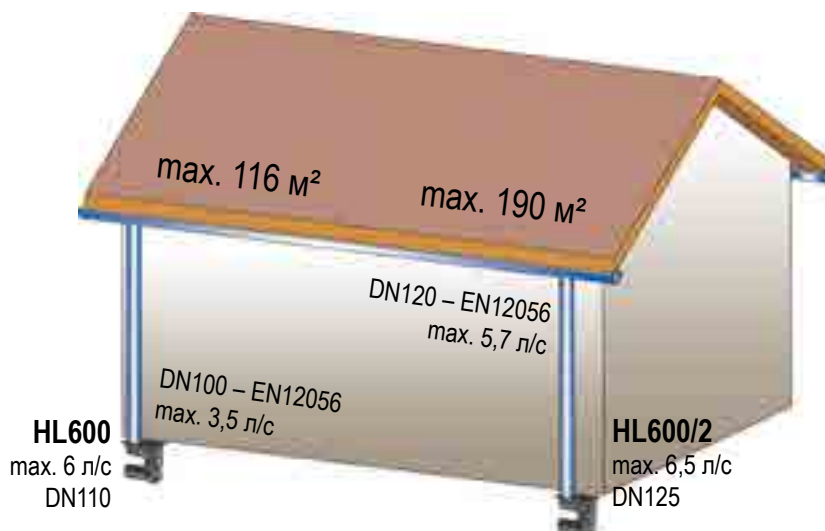
Нормативные документы

СП.32.13330.2012 „Канализация. Наружные сети и сооружения“

▲ Если система ливневой канализации соединяется с бытовой (например: в колодце), необходимо предусмотреть защиту от проникновения запахов из канализации, причем, незамерзающую.

▲ Для правильного выбора конфигурации системы ливневой канализации, нужно учитывать количество осадков, выпадающих в данной местности, согласно СП 32.13330.2012.

Количество осадков 300 л / (с х га)



HL® Дождеприемники – HL600, HL600/2



- ✓ Высокая пропускная способность
- ✓ Надежное отведение воды даже в сильный дождь
- ✓ Пропускная способность 6 или 6,67 л/с
- ✓ Вес 1,5 кг
- ✓ Незамерзающее механическое запахозапирающее устройство
- ✓ Соответствует EN1451-1
- ✓ Выпуск предназначен для соединения с пластмассовой раструбной трубой

HL600

Вес: 1430 г

Материал: ПП

Диаметр выпуска: DN110, DN125

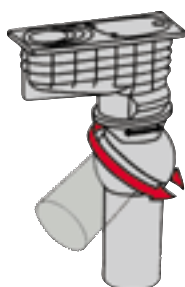
Пропускная способность: 6 или 6,67 л/с
соответственно диаметру выпуска

HL® Дождеприемники - техническая информация

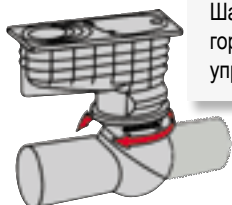
HL600, HL600/2 Дождеприемник с выпуском с двумя шарнирными соединениями

Данные

Пропускная способность	HL600: 6 л/с HL600/2: 6,67 л/с
Материал	ПП
Соединение	HL600: DN110 HL600/2: DN125
Выпуск	плавная регулировка выпуска по вертикали от 0 до 90°
Гидрозатвор	механическое незамерзающее запаховзапирающее устройство
Норма	DIN 12056, ÖNorm B 2501
Рекомендуется для	соединения с пластмассовыми раструбными трубами
Дополнительная информация	выпуск вращается на 360°
В комплект поставки входит	листвоуловитель, лючок для прочистки, наборные кольца под трубы Ø 75, 90, 100 и 110 мм (или 120 мм для HL600/2)

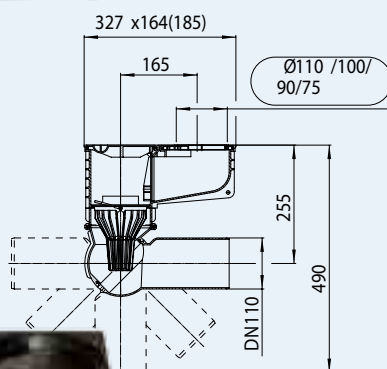


Шарнир: бесступенчатая регулировка угла выпуска от 0 до 90°

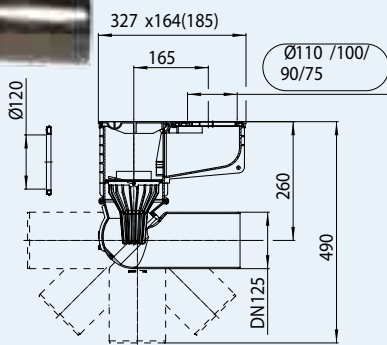


Шарнир: вращается по горизонтали на 360°, для упрощения монтажа

HL600



HL600/2



HL0600.1E



HL0600.2E



HL0600.4E



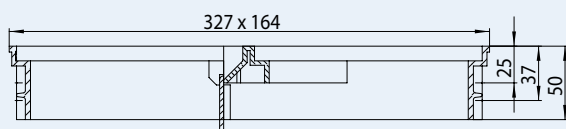
HL0600.3E

Артикул	Размер	Вес	Штрих-код	шт. в упаковке
600	DN110	1430 г	+906000	1
600/2	DN125	1450 г	+906017	1

HL601 Надставной элемент

Данные

Материал	ПП
Высота	5 см, отрезать по размеру
Рекомендуется для	увеличения высоты
В комплект поставки входит	тюбик с силиконовым герметиком (для герметизации соединения)



HL0601.4E



Артикул	Размер	Вес	Штрих-код	шт. в упаковке
601		400 г	+007370	1

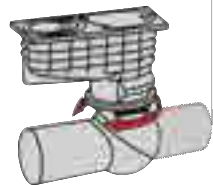
HL600G, HL600G/2 Дождеприемник с выпуском с двумя шарнирными соединениями, с видимыми частями из чугуна

Данные

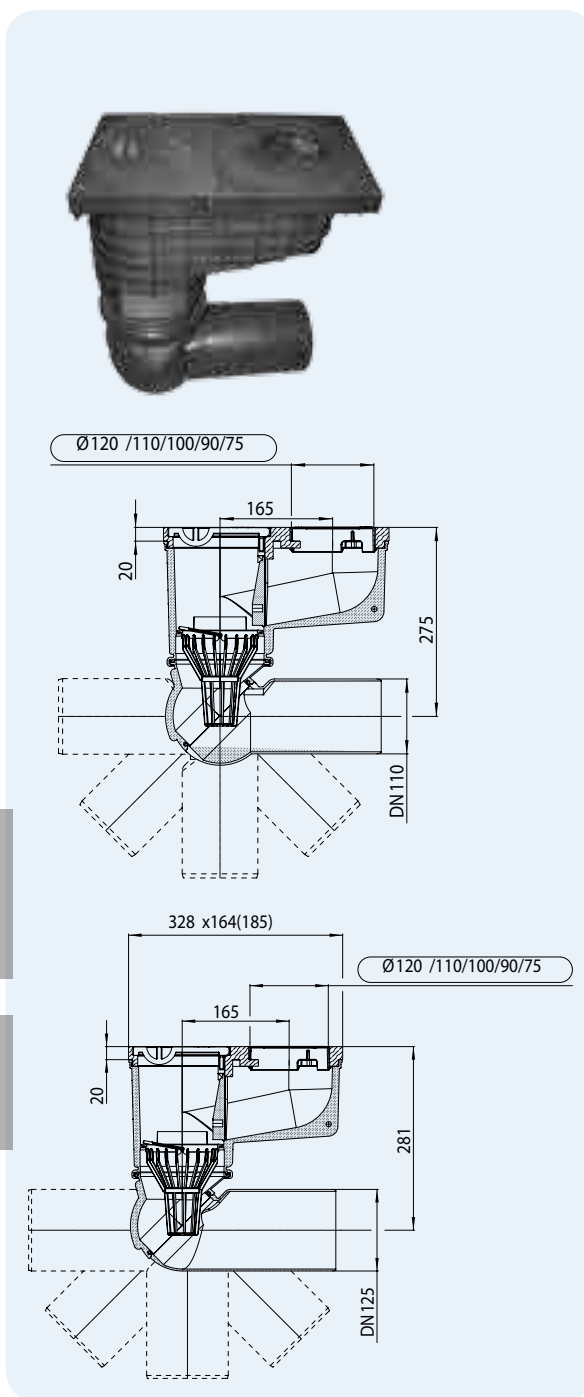
Пропускная способность	HL600G: 6 л/с HL600G/2: 6,67 л/с
Материал	ПП/чугун
Соединение	HL600G: DN110 HL600G/2: DN125
Выпуск	плавная регулировка выпуска по вертикали от 0 до 90°
Гидрозатвор	механическое незамерзающее запахозапирающее устройство
Норма	DIN 12056, ÖNorm B 2501
Рекомендуется для	соединения с пластмассовыми раструбными трубами
Дополнительная информация	выпуск вращается на 360°
В комплект поставки входит	листвоуловитель, лючок для прочистки, наборные кольца под трубы Ø 75, 90, 100 и 110 мм, без колец Ø 120 мм



Шарнир: бесступенчатая регулировка угла выпуска от 0 до 90°



Шарнир: вращается по горизонтали на 360°, для упрощения монтажа



HL0600.11E



HL0600.2E



HL0600.4E



Артикул	Размер	Вес	Штрих-код	шт. в упаковке
600G	DN110	7000 г	+030736	1
600G/2	DN125	7000 г	+030743	1