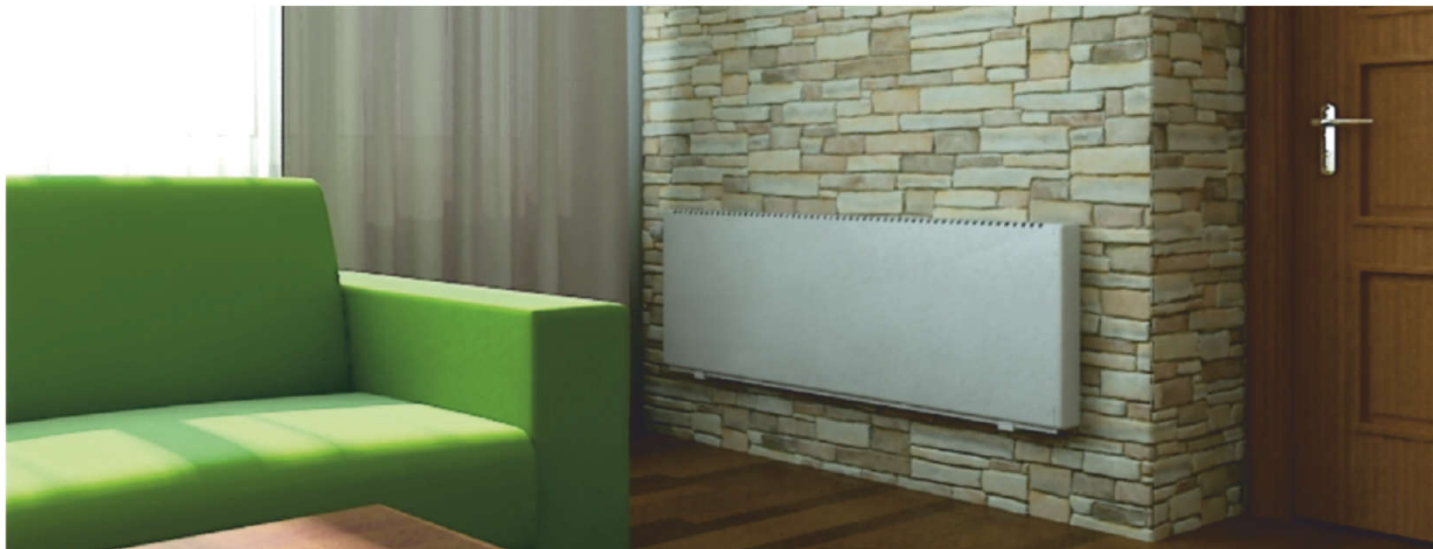




Медно-алюминиевые водяные конвекторы серии ИЗОТЕРМ-М "isoterm-m"

02.2021г.

Конструкция конвекторов **ИЗОТЕРМ-М «isoterm-m»** состоит из медной трубы, насаженных на нее алюминиевых пластин оребрения, стального оцинкованного кожуха, окрашенного методом порошкового напыления и крепежных элементов. Кожух прибора съемный, что облегчает монтаж конвектора и уход за ним. Для исключения образования воздушных пробок в конвекторах предусмотрены клапаны воздухоудаления.



Технические характеристики "Изотерм-М"

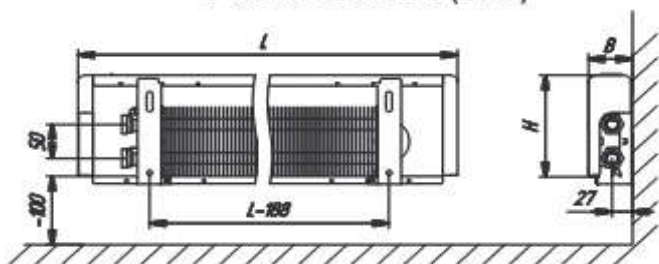
ISOTERM



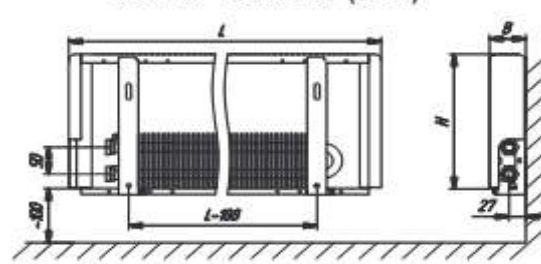
- Межосевое расстояние подключения – 50 мм, 100 мм, 150мм
- Избыточное давление в системе до 1,6 МПа
- Испытательное давление 2,4 МПа
- Температура теплоносителя (воды или незамерзающей жидкости) до 130 С
- Настенный и напольный варианты крепления
- Проходное и концевое исполнения
- Донное, боковое, проходное подключение – резьба G 1/2", внутренняя, наружная

Возможно исполнение приборов с термостатическим клапаном.

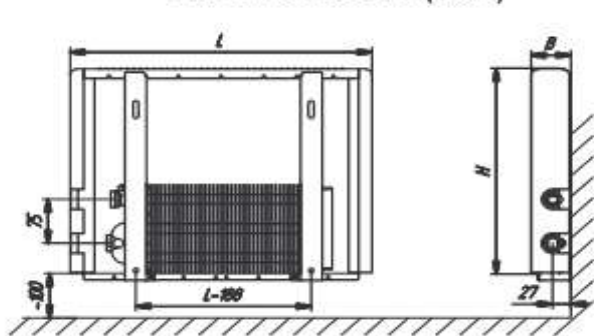
РКН-М 104... 125 (Slim)



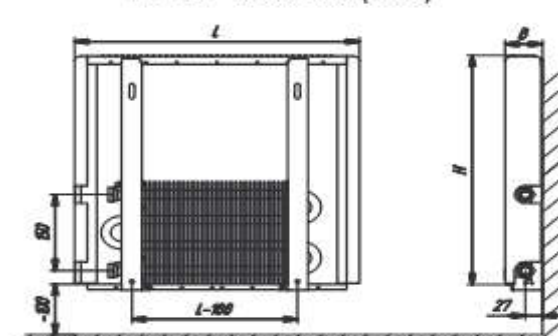
РКН-М 204... 225 (Slim)



РКН-М 304... 325 (Slim)



РКН-М 404... 425 (Slim)



Стандартный цвет: RAL 9016

Наценка за 1 нестандартный цвет - 20%

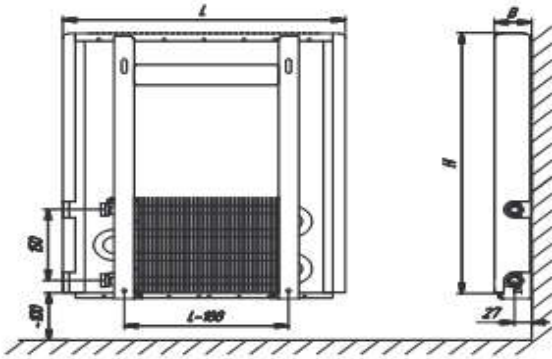
Наценка за 2 и более нестандартных цвета - 30%

лист 1 из 6

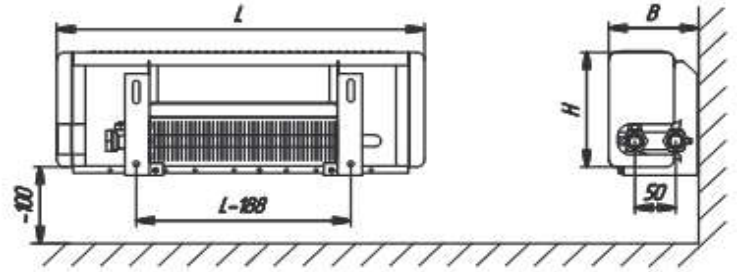


Медно-алюминиевые конвекторы серии "Изотерм-М" ISOTHERM-M серии РКН-М, РКНН-М

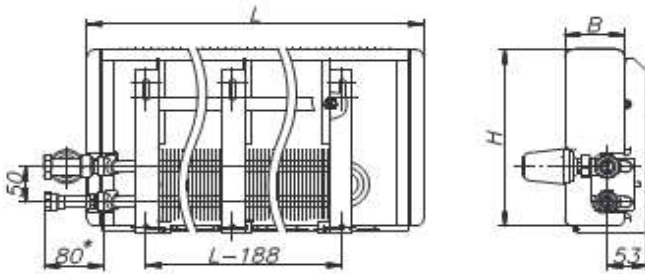
РКН-М 504... 525 (Slim)



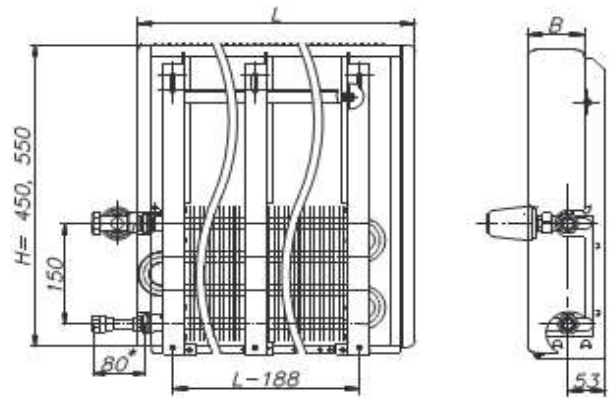
РКН-М 104... 125



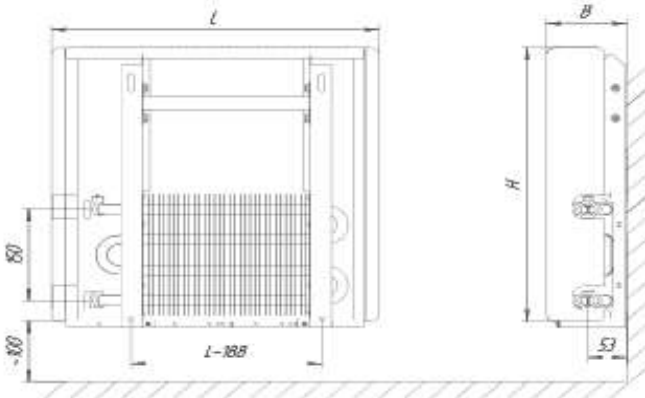
РКН-М 204...225 T2



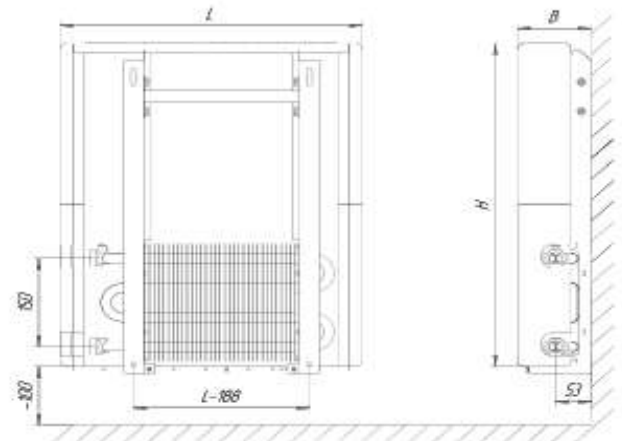
РКН-М 504...525 T2



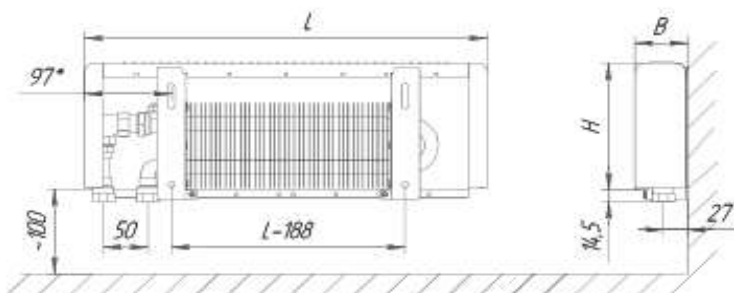
РКН-М 404... 425



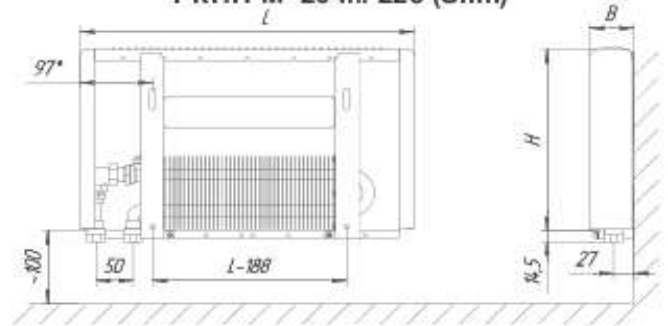
РКН-М 504... 525



РКНН-М 104... 125 (Slim)



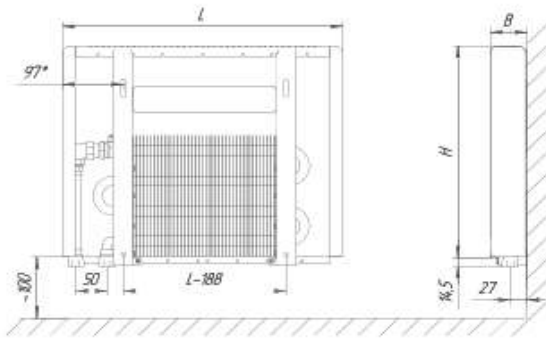
РКНН-М 204... 225 (Slim)



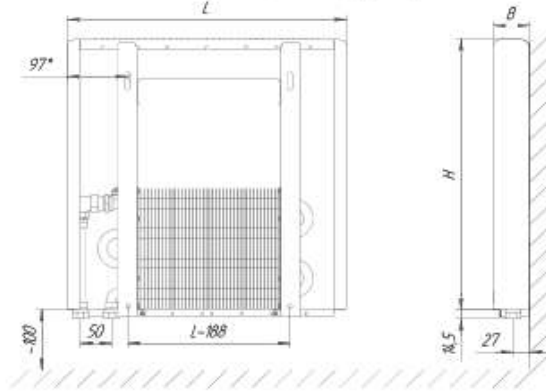


Медно-алюминиевые конвекторы серии "Изотерм-М" ISOTHERM-M серии РКН-М, РКНН-М

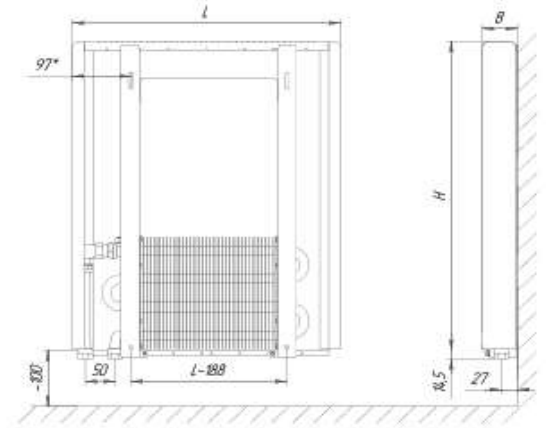
РКНН-М 304... 325 (Slim)



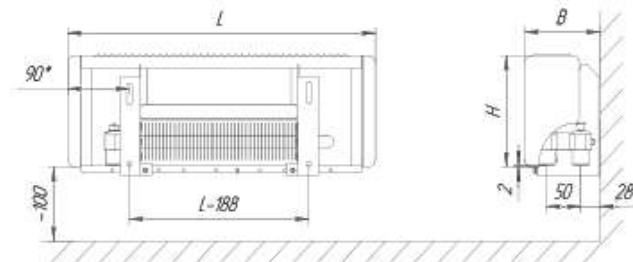
РКНН-М 404... 425 (Slim)



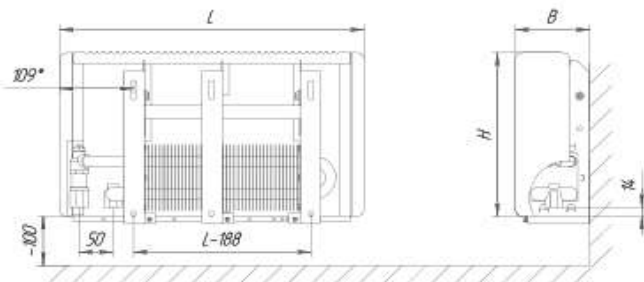
РКНН-М 504... 525 (Slim)



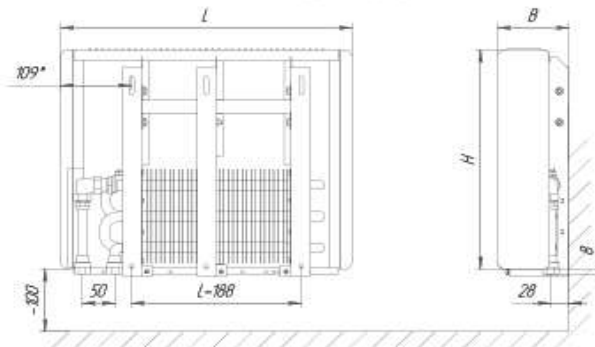
РКНН-М 104... 125



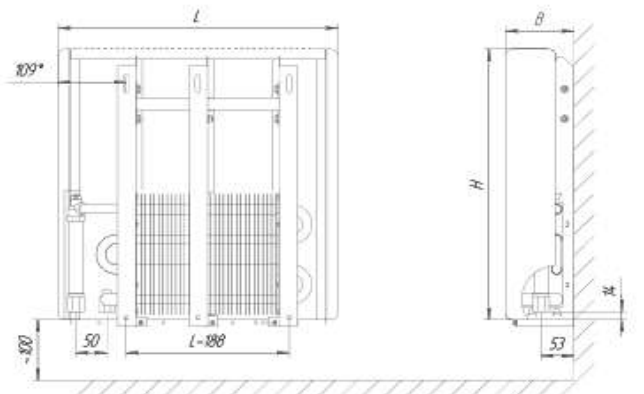
РКНН-М 204... 225



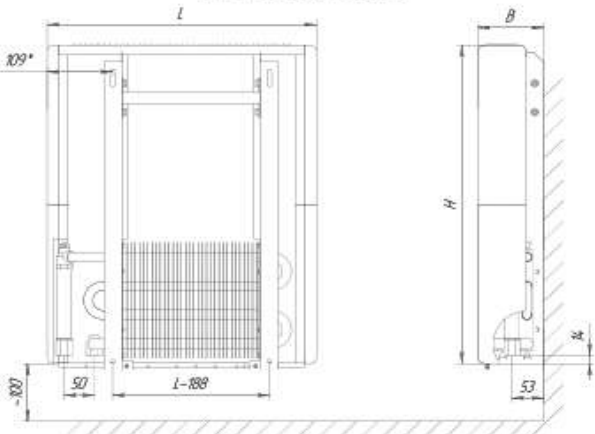
РКНН-М 304... 325



РКНН-М 404... 425



РКНН-М 504... 525





Медно-алюминиевые конвекторы серии "Изотерм-М" ISOTHERM-M серии РКН-М, РКНН-М, РКНП-М

Высота Н=150 мм. Настенный						
Типоразмер	Длина L, мм	тип пакета 21				
		Q _н (ΔT = 70) кВт.	Q _н (ΔT = 60) кВт.	Q _н (ΔT = 50) кВт.	боковое	донное
					РКН-М	РКНН-М
		ширина В = 60 мм				
Цена, руб.						
104	450	0,138	0,112	0,088	4841	6488
105	550	0,198	0,161	0,126	5246	6893
106	650	0,259	0,210	0,164	5651	7299
107	750	0,319	0,259	0,202	6057	7704
108	850	0,379	0,308	0,240	6470	8117
109	950	0,439	0,356	0,279	6745	8360
110	1050	0,499	0,405	0,317	7150	8765
111	1150	0,559	0,454	0,355	7547	9162
112	1250	0,619	0,503	0,393	7701	9267
113	1350	0,679	0,552	0,431	7830	9347
114	1450	0,739	0,601	0,469	8280	9810
115	1550	0,800	0,649	0,508	8541	10049
116	1650	0,860	0,698	0,546	8981	10502
117	1750	0,920	0,747	0,584	9353	10874
118	1850	0,980	0,796	0,622	9725	11245
119	1950	1,040	0,845	0,660	10097	11617
120	2050	1,100	0,893	0,699	10468	11989
121	2150	1,160	0,942	0,737	10840	12360
122	2250	1,220	0,991	0,775	11211	12732
123	2350	1,280	1,040	0,813	11564	13078
124	2450	1,341	1,089	0,851	11916	13424
125	2550	1,401	1,138	0,889	12268	13770

Высота Н=150 мм. Настенный						
Типоразмер	Длина L, мм	тип пакета 12				
		Q _н (ΔT = 70) кВт.	Q _н (ΔT = 60) кВт.	Q _н (ΔT = 50) кВт.	боковое	донное
					РКН-М	РКНН-М
		ширина В = 110 мм				
Цена, руб.						
104	450	0,274	0,223	0,176	5109	6849
105	550	0,393	0,321	0,252	5537	7276
106	650	0,512	0,418	0,328	5965	7704
107	750	0,631	0,515	0,405	6393	8132
108	850	0,750	0,612	0,481	6829	8568
109	950	0,869	0,709	0,558	7120	8824
110	1050	0,989	0,807	0,634	7547	9252
111	1150	1,108	0,904	0,710	7966	9671
112	1250	1,227	1,001	0,787	8128	9781
113	1350	1,346	1,098	0,863	8265	10188
114	1450	1,465	1,195	0,940	8740	10692
115	1550	1,584	1,292	1,016	9015	11197
116	1650	1,703	1,390	1,092	9480	11701
117	1750	1,822	1,487	1,169	9873	12115
118	1850	1,941	1,584	1,245	10265	12530
119	1950	2,060	1,681	1,322	10658	12944
120	2050	2,180	1,778	1,398	11050	13358
121	2150	2,299	1,875	1,474	11442	13772
122	2250	2,418	1,973	1,551	11834	14186
123	2350	2,537	2,070	1,627	12206	14571
124	2450	2,656	2,167	1,703	12578	14957
125	2550	2,775	2,264	1,780	12950	15342

Высота Н=250 мм. Настенный						
Типоразмер	Длина L, мм	тип пакета 21				
		Q _н (ΔT = 70) кВт.	Q _н (ΔT = 60) кВт.	Q _н (ΔT = 50) кВт.	боковое	донное
					РКН-М	РКНН-М
		ширина В = 60 мм				
Цена, руб.						
204	450	0,171	0,139	0,109	5881	7437
205	550	0,245	0,199	0,156	6548	8104
206	650	0,319	0,259	0,203	7215	8771
207	750	0,394	0,320	0,250	7882	9438
208	850	0,468	0,380	0,297	8557	10113
209	950	0,542	0,440	0,344	9232	10788
210	1050	0,617	0,501	0,392	9411	10889
211	1150	0,691	0,561	0,439	10045	11523
212	1250	0,765	0,622	0,486	10342	11773
213	1350	0,840	0,682	0,533	10717	12118
214	1450	0,914	0,742	0,580	11660	12819
215	1550	0,988	0,803	0,627	12096	13520
216	1650	1,062	0,863	0,675	12785	14221
217	1750	1,137	0,923	0,722	13386	14821
218	1850	1,211	0,984	0,769	13986	15422
219	1950	1,285	1,044	0,816	14587	16023
220	2050	1,360	1,104	0,863	15188	16624
221	2150	1,434	1,165	0,910	15788	17224
222	2250	1,508	1,225	0,958	16389	17825
223	2350	1,583	1,285	1,005	16996	18426
224	2450	1,657	1,346	1,052	17603	19027
225	2550	1,731	1,406	1,099	18211	19629

Высота Н=250 мм. Настенный						
Типоразмер	Длина L, мм	тип пакета 22				
		Q _н (ΔT = 70) кВт.	Q _н (ΔT = 60) кВт.	Q _н (ΔT = 50) кВт.	боковое	донное
					РКН-М	РКНН-М
		ширина В = 110 мм				
Цена, руб.						
204	450	0,339	0,275	0,215	6572	8312
205	550	0,486	0,394	0,308	7318	9057
206	650	0,633	0,514	0,402	8064	9803
207	750	0,780	0,634	0,495	8369	10549
208	850	0,927	0,753	0,589	9086	11303
209	950	1,075	0,873	0,682	9802	11816
210	1050	1,222	0,992	0,776	10518	12170
211	1150	1,369	1,112	0,869	10636	12586
212	1250	1,516	1,231	0,963	11056	12879
213	1350	1,663	1,351	1,056	11712	13242
214	1450	1,811	1,470	1,150	12465	14008
215	1550	1,958	1,590	1,243	13218	14774
216	1650	2,105	1,709	1,337	13971	15540
217	1750	2,252	1,829	1,430	14628	16197
218	1850	2,399	1,949	1,523	15285	16854
219	1950	2,547	2,068	1,617	15941	17510
220	2050	2,694	2,188	1,710	16597	18167
221	2150	2,841	2,307	1,804	17254	18823
222	2250	2,988	2,427	1,897	17910	19479
223	2350	3,135	2,546	1,991	18574	20136
224	2450	3,283	2,666	2,084	19237	20793
225	2550	3,430	2,785	2,178	19901	21450

* Для бокового и донного подключения возможно исполнение приборов с термостатическим клапаном.

- Комплект терморегулирующей арматуры (элемент термостатический, клапан регулирующий) - 3400 руб.

- Клапан термостатический - 2000 руб.

- Элемент термостатический - 1400 руб.

** Возможно изготовление приборов со сквозным подключением (по цене приборов с боковым подключением)

Стандартный цвет: RAL 9016

Наценка за 1 нестандартный цвет - 20%

Наценка за 2 и более нестандартных цвета - 30%



Медно-алюминиевые конвекторы серии "Изотерм-М" ISOTHERM-M серии РКН-М, РКНН-М, РКНП-М

Высота Н=350 мм. Настенный						
Типоразмер	Длина L, мм	тип пакета 31				
		Q _н (ΔT = 70) кВт.	Q _н (ΔT = 60) кВт.	Q _н (ΔT = 50) кВт.	боковое	донное
					РКН-М	РКНН-М
		ширина В = 60 мм				
Цена, руб.						
304	450	0,238	0,193	0,151	6948	8631
305	550	0,342	0,277	0,217	7882	9565
306	650	0,445	0,361	0,283	8816	10500
307	750	0,549	0,445	0,348	9751	11434
308	850	0,652	0,530	0,414	10151	11750
309	950	0,756	0,614	0,480	11039	12638
310	1050	0,859	0,698	0,545	11550	13525
311	1150	0,963	0,782	0,611	12409	13654
312	1250	1,066	0,866	0,677	13269	14495
313	1350	1,170	0,950	0,743	13822	15335
314	1450	1,273	1,034	0,808	14760	16636
315	1550	1,377	1,118	0,874	15350	17213
316	1650	1,480	1,202	0,940	16267	18152
317	1750	1,584	1,286	1,005	17089	18998
318	1850	1,687	1,370	1,071	17301	19845
319	1950	1,791	1,454	1,137	18095	20691
320	2050	1,894	1,538	1,203	18890	21527
321	2150	1,998	1,622	1,268	19684	22362
322	2250	2,101	1,706	1,334	20478	23197
323	2350	2,205	1,790	1,400	21266	24032
324	2450	2,308	1,874	1,465	22055	24867
325	2550	2,412	1,958	1,531	22843	25702

Высота Н=350 мм. Настенный						
Типоразмер	Длина L, мм	тип пакета 32				
		Q _н (ΔT = 70) кВт.	Q _н (ΔT = 60) кВт.	Q _н (ΔT = 50) кВт.	боковое	донное
					РКН-М	РКНН-М
		ширина В = 110 мм				
Цена, руб.						
304	450	0,472	0,383	0,299	7765	9646
305	550	0,677	0,549	0,430	8809	10690
306	650	0,882	0,716	0,560	9854	11735
307	750	1,087	0,882	0,690	10898	12779
308	850	1,292	1,049	0,820	11345	13132
309	950	1,497	1,215	0,950	12337	14124
310	1050	1,702	1,382	1,080	12909	15117
311	1150	1,907	1,548	1,210	13869	15260
312	1250	2,112	1,715	1,341	14830	16200
313	1350	2,317	1,881	1,471	15791	17139
314	1450	2,522	2,048	1,601	15580	18189
315	1550	2,727	2,214	1,731	16571	18810
316	1650	2,932	2,381	1,861	17561	19160
317	1750	3,137	2,547	1,991	18449	20054
318	1850	3,342	2,714	2,122	19336	20947
319	1950	3,547	2,880	2,252	20224	21841
320	2050	3,752	3,047	2,382	21112	22723
321	2150	3,957	3,213	2,512	22000	23604
322	2250	4,162	3,380	2,642	22887	24486
323	2350	4,367	3,546	2,772	23768	25367
324	2450	4,572	3,713	2,903	24649	26248
325	2550	4,777	3,879	3,033	25530	27129

Высота Н=450 мм. Настенный						
Типоразмер	Длина L, мм	тип пакета 41				
		Q _н (ΔT = 70) кВт.	Q _н (ΔT = 60) кВт.	Q _н (ΔT = 50) кВт.	боковое	донное
					РКН-М	РКНН-М
		ширина В = 60 мм				
Цена, руб.						
404	450	0,261	0,212	0,166	7550	9284
405	550	0,375	0,304	0,238	8675	10402
406	650	0,488	0,396	0,310	9799	11521
407	750	0,602	0,489	0,382	10924	12639
408	850	0,715	0,581	0,454	12043	13764
409	950	0,829	0,673	0,526	13162	14889
410	1050	0,942	0,765	0,598	14280	16014
411	1150	1,056	0,857	0,670	14629	16276
412	1250	1,169	0,949	0,742	15691	17339
413	1350	1,283	1,042	0,814	16754	18401
414	1450	1,396	1,134	0,886	16968	18534
415	1550	1,510	1,226	0,958	18065	19636
416	1650	1,623	1,318	1,031	19161	20738
417	1750	1,737	1,410	1,103	20173	21744
418	1850	1,850	1,502	1,175	21185	22751
419	1950	1,964	1,595	1,247	22197	23758
420	2050	2,077	1,687	1,319	23210	24770
421	2150	2,191	1,779	1,391	24222	25783
422	2250	2,304	1,871	1,463	25235	26795
423	2350	2,418	1,963	1,535	26241	27796
424	2450	2,531	2,056	1,607	27248	28797
425	2550	2,645	2,148	1,679	28254	29798

Высота Н=450 мм. Настенный						
Типоразмер	Длина L, мм	тип пакета 42				
		Q _н (ΔT = 70) кВт.	Q _н (ΔT = 60) кВт.	Q _н (ΔT = 50) кВт.	боковое	донное
					РКН-М	РКНН-М
		ширина В = 110 мм				
Цена, руб.						
404	450	0,517	0,420	0,328	8438	10376
405	550	0,742	0,602	0,471	9695	11626
406	650	0,967	0,785	0,614	10952	12876
407	750	1,191	0,968	0,756	12209	14126
408	850	1,416	1,150	0,899	13460	14614
409	950	1,641	1,333	1,042	13975	15809
410	1050	1,866	1,515	1,185	15162	17003
411	1150	2,091	1,698	1,327	16350	18191
412	1250	2,315	1,880	1,470	16614	19378
413	1350	2,540	2,063	1,613	17739	20566
414	1450	2,765	2,246	1,756	18965	20715
415	1550	2,990	2,428	1,898	20190	21946
416	1650	3,215	2,611	2,041	21415	23178
417	1750	3,439	2,793	2,184	22546	24303
418	1850	3,664	2,976	2,327	23677	25428
419	1950	3,889	3,158	2,469	24809	26553
420	2050	4,114	3,341	2,612	25364	27684
421	2150	4,339	3,524	2,755	26470	28176
422	2250	4,563	3,706	2,897	27577	29282
423	2350	4,788	3,889	3,040	28677	30376
424	2450	5,013	4,071	3,183	29777	31470
425	2550	5,238	4,254	3,326	30877	32564

* Для бокового и донного подключения возможно исполнение приборов с термостатическим клапаном.

- Комплект терморегулирующей арматуры (элемент термостатический, клапан регулирующий) - 3400 руб.

- Клапан термостатический - 2000 руб.

- Элемент термостатический - 1400 руб.

** Возможно изготовление приборов со сквозным подключением (по цене приборов с боковым подключением)

Стандартный цвет: RAL 9016

Наценка за 1 нестандартный цвет - 20%

Наценка за 2 и более нестандартных цвета - 30%



Медно-алюминиевые конвекторы серии "Изотерм-М" ISOTERM-M серии РКН-М, РКНН-М, РКНП-М

Высота Н=550 мм. Настенный						
Типоразмер	Длина L, мм	тип пакета 51				
		Qну (ΔT = 70) кВт.	Qну (ΔT = 60) кВт.	Qну (ΔT = 50) кВт.	боковое	донное
					РКН-М	РКНН-М
		ширина В = 60 мм				
Цена, руб.						
504	450	0,274	0,223	0,174	8464	10498
505	550	0,393	0,319	0,250	9738	11772
506	650	0,513	0,416	0,325	11011	13045
507	750	0,632	0,513	0,401	12285	14319
508	850	0,751	0,610	0,477	12839	14772
509	950	0,870	0,707	0,552	14008	15941
510	1050	0,989	0,803	0,628	14378	16209
511	1150	1,109	0,900	0,704	15553	17384
512	1250	1,228	0,997	0,780	16728	18559
513	1350	1,347	1,094	0,855	17903	19733
514	1450	1,466	1,191	0,931	19222	21053
515	1550	1,585	1,288	1,007	20542	22373
516	1650	1,705	1,384	1,082	21862	23692
517	1750	1,824	1,481	1,158	22963	24794
518	1850	1,943	1,578	1,234	24065	25896
519	1950	2,062	1,675	1,309	25167	26997
520	2050	2,181	1,772	1,385	26302	28133
521	2150	2,301	1,868	1,461	27438	29268
522	2250	2,420	1,965	1,536	28573	30404
523	2350	2,539	2,062	1,612	29636	31466
524	2450	2,658	2,159	1,688	30698	32529
525	2550	2,777	2,256	1,763	31761	33592

Высота Н=550 мм. Настенный						
Типоразмер	Длина L, мм	тип пакета 52				
		Qну (ΔT = 70) кВт.	Qну (ΔT = 60) кВт.	Qну (ΔT = 50) кВт.	боковое	донное
					РКН-М	РКНН-М
		ширина В = 110 мм				
Цена, руб.						
504	450	0,543	0,441	0,345	9029	11103
505	550	0,779	0,632	0,494	10374	12440
506	650	1,015	0,824	0,644	11719	13778
507	750	1,251	1,016	0,794	12803	15115
508	850	1,487	1,207	0,944	13682	15637
509	950	1,723	1,399	1,094	14953	16916
510	1050	1,959	1,591	1,244	15370	17236
511	1150	2,195	1,782	1,394	16574	18440
512	1250	2,431	1,974	1,543	17777	19644
513	1350	2,667	2,166	1,693	18559	20847
514	1450	2,903	2,357	1,843	19841	22165
515	1550	3,139	2,549	1,993	21123	23483
516	1650	3,375	2,741	2,143	22405	24800
517	1750	3,611	2,932	2,293	23588	26004
518	1850	3,847	3,124	2,442	24772	27208
519	1950	4,083	3,316	2,592	25955	28411
520	2050	4,319	3,507	2,742	27139	29622
521	2150	4,555	3,699	2,892	28323	30833
522	2250	4,791	3,891	3,042	29507	32044
523	2350	5,027	4,082	3,192	30684	33241
524	2450	5,263	4,274	3,342	31861	34438
525	2550	5,499	4,466	3,491	33038	35635

Стандартный цвет: RAL 9016

Наценка за 1 нестандартный цвет - 20%

Наценка за 2 и более нестандартных цвета - 30%



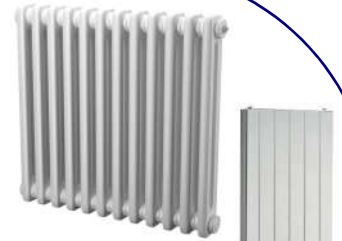
НАШИ ЛУЧШИЕ ПРЕДЛОЖЕНИЯ:



Стальные конвекторы
НОВОТЕРМ novoterm



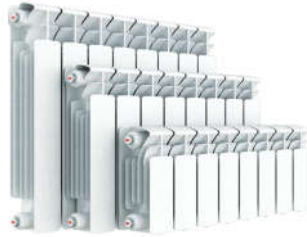
Медно-алюминиевые дизайн-конвекторы **CORALL Коралл**



Стальные трубчатые и плоские дизайн-радиаторы **ARBONIA арбония, IRSAP, Zehnder, PURMO пурмо, JAGA яга**



Конвекторы встраиваемые в пол, с естественной и принудительной конвекцией **GOLFSTREAM**



Алюминиевые и биметаллические секционные радиаторы **RIFAR Россия, FONDITAL, GLOBAL, SIRA Италия**



Медно-алюминиевые дизайн-конвекторы **ATOLL и ATOLL Pro**



Плинтусные конвекторы



Регулирующая арматура для радиаторов и конвекторов **GIACOMINI, FAR, DANFOSS**



Фильтры для воды, Картриджи, Засыпки и Реагенты, Соль таблетированная, Умягчители, Водоподготовка и обратный Осмос, УФ-



Полипропиленовые системы Wavin **EKOPLASTIK** экопластик Чехия, **VALTEC** валтек, Пластиковые и Металлопластиковые трубы **VALSIR, VALTEC, REHAU, SANEXT**

Медные трубы **KME Sanco, VIEGA, Comap**



Запорно-регулирующая арматура и автоматика **CALEFFI, FAR, ESBE, DANFOSS, ITAP, SIEMENS, HONEYWELL, MEIBES**



Теплоизоляция **Скорлупа ППУ, ЭНЕРГОФЛЕКС, K-FLEX**



Настенные и напольные Котлы, Бойлеры, Горелки **DRAZICE, ACV, BUDERUS, LAMBORGHINI, PROTHERM, VAILLANT, BAXI, NAVIEN**



Дымоходы **SCHIEDEL, FERRUM**



Солнечные вакуумные и плоские водонагреватели (коллекторы)



Автономная канализация **EUROLOS**, Жироуловители **EvoStok**, Канализация **HL, OSTENDORF, AlcaPlast, Viega**



Инсталляции **AlcaPlast, Viega**, Санфаянс **ROCA, JIKA**. Ванны, душевые двери и поддоны, смесители **RAVAK, GROHE**



Вентиляционные решетки, Воздуховоды, Вентиляторы, Рекуператоры **VENTS, CATA, BLAUBERG**



Бассейновое оборудование **HAYWARD, PAHLEN, ELECRO, KRIPSOL, EMAUX, AQUAVIVA, CEFIL, KOKIDO**. Химия **BAYROL, AQUADOCTOR**. Трубы и фитинги ПВХ **EFFAST, CORAPLAX, ERA**

АКВАМАСТЕР гк г. Краснодар www.aquamaster.net.ru info@aquamaster.net.ru
КОТЛЫ. РАДИАТОРЫ. КОНВЕКТОРЫ. ТРУБЫ. НАСОСЫ. АРМАТУРА. КИПИА. СТАБИЛИЗАТОРЫ. БОЙЛЕРЫ.
ГОРЕЛКИ. ФИЛЬТРЫ. ВОДОПОДГОТОВКА. БиоСЕПТИКИ. БАСЕЙНЫ. ИЗОЛЯЦИЯ. ВЕНТИЛЯЦИЯ. САНТЕХНИКА.
Telegram Viber WhatsApp: megafon +7 928 660-01-90, mts +7 988 602-60-48 +7 (861) 279-10-01