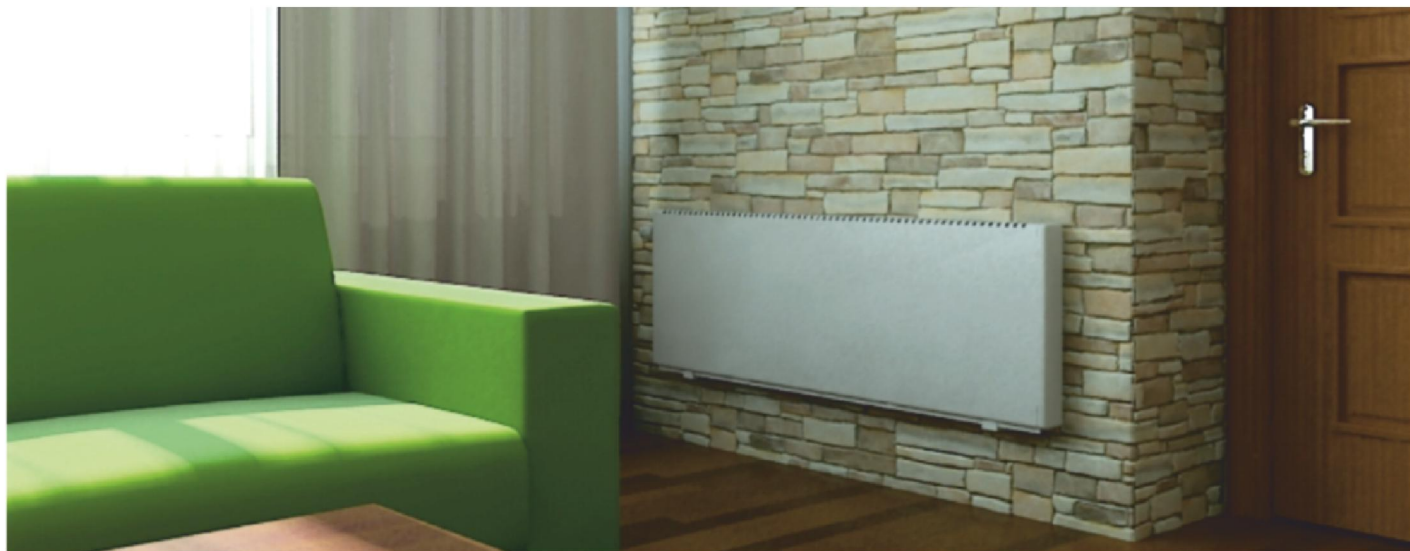




Классические медно-алюминиевые конвекторы серии "Изотерм" ISOTHERM

01.2019

Конструкция конвекторов "Изотерм" состоит из медной трубы, насаженных на нее алюминиевых пластин, стального оцинкованного кожуха, окрашенного методом порошкового напыления, и крепежных элементов. Для исключения образования воздушных пробок, в конвекторах предусмотрены клапаны воздухоудаления.



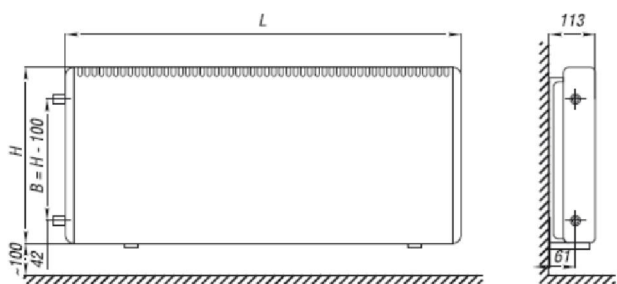
Технические характеристики "Изотерм"

- Межосевое расстояние подключения – 50 мм, 150 мм, 250мм, 350мм, 500мм
- Избыточное давление в системе до 1,6 МПа
- Испытательное давление 2,4 МПа
- Температура теплоносителя (воды или незамерзающей жидкости) до 130 С
- Настенный и напольный варианты крепления
- Проходное и концевое исполнения
- Донное, боковое, проходное подключение – резьба G 1/2", внутренняя, наружная

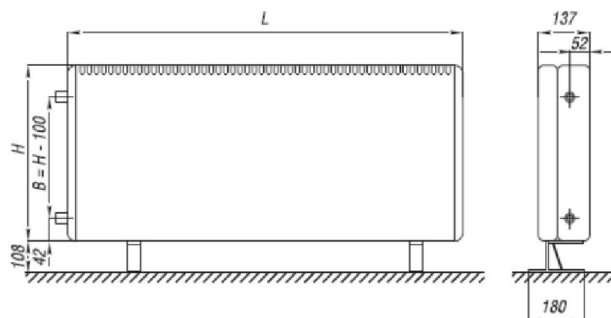


ISOTHERM

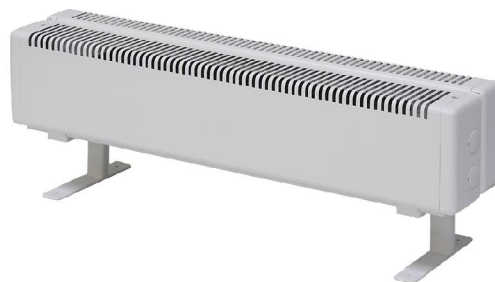
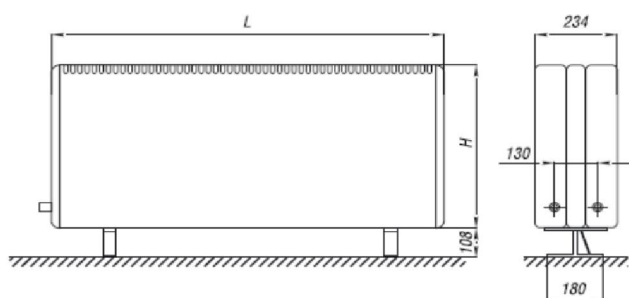
РКН



РКО



РКД



Стандартный цвет: RAL 9016

Наценка за 1 нестандартный цвет - 20%

Наценка за 2 и более нестандартных цвета - 30%



Классические медно-алюминиевые конвекторы серии "Изотерм" ISOTHERM

Длина L, мм.	Типоразмер	Высота H=150 мм									
		настенный					напольный				
		Глубина B=113мм					Глубина B=137мм				
		Qну, 95/85/20°C (ΔT = 70) КВт.	Qну, 90/70/20°C (ΔT = 60) КВт.	Qну, 75/65/20°C (ΔT = 50) КВт.	боковое	донное	Qну, 95/85/20°C (ΔT = 70) КВт.	Qну, 90/70/20°C (ΔT = 60) КВт.	Qну, 75/65/20°C (ΔT = 50) КВт.	боковое	донное
					РКН	РКНН *				РКО	РКОН *
			Цена, руб.					Цена, руб.			
400	104	0,228	0,188	0,150	5 357	7 180	0,212	0,175	0,139	6 630	8 374
500	105	0,317	0,261	0,208	5 806	7 629	0,290	0,239	0,190	7 156	8 901
600	106	0,405	0,334	0,266	6 254	8 078	0,370	0,305	0,243	7 682	9 427
700	107	0,494	0,407	0,324	6 703	8 526	0,459	0,379	0,301	8 208	9 953
800	108	0,586	0,483	0,385	7 160	8 983	0,540	0,445	0,355	8 734	10 479
900	109	0,690	0,569	0,453	7 617	9 441	0,636	0,525	0,418	9 261	11 005
1000	110	0,770	0,635	0,506	8 075	9 898	0,716	0,591	0,470	9 787	11 531
1100	111	0,864	0,713	0,567	8 523	10 347	0,807	0,665	0,530	10 313	12 058
1200	112	0,940	0,775	0,617	8 971	10 795	0,898	0,741	0,590	10 839	12 584
1300	113	1,052	0,868	0,691	9 419	11 244	0,978	0,807	0,642	11 365	13 111
1400	114	1,146	0,945	0,753	9 961	11 800	1,067	0,880	0,700	12 062	13 821
1500	115	1,240	1,023	0,814	10 502	12 357	1,153	0,951	0,757	12 758	14 532
1600	116	1,334	1,100	0,876	11 044	12 914	1,241	1,024	0,815	13 454	15 242
1700	117	1,428	1,178	0,938	11 501	13 371	1,327	1,094	0,871	13 997	15 785
1800	118	1,522	1,255	0,999	11 959	13 828	1,413	1,166	0,928	14 539	16 327
1900	119	1,616	1,333	1,061	12 416	14 285	1,503	1,240	0,987	15 082	16 870
2000	120	1,710	1,410	1,123	12 873	14 742	1,590	1,311	1,044	15 616	17 404
2100	121	1,804	1,488	1,185	13 329	15 199	1,680	1,386	1,103	16 150	17 939
2200	122	1,898	1,565	1,246	13 786	15 656	1,765	1,456	1,159	16 685	18 473
2300	123	1,992	1,643	1,308	14 219	16 081	1,857	1,531	1,219	17 211	18 991
2400	124	2,086	1,720	1,370	14 653	16 507	1,943	1,603	1,276	17 737	19 510
2500	125	2,180	1,798	1,432	15 086	16 932	2,027	1,672	1,331	18 263	20 029

Длина L, мм.	Типоразмер	Высота H=150 мм						
		настенный						
		Глубина B=113мм						
		Qну, 95/85/20°C (ΔT = 70) КВт.	Qну, 90/70/20°C (ΔT = 60) КВт.	Qну, 75/65/20°C (ΔT = 50) КВт.	боковое	донное	Qну, 95/85/20°C (ΔT = 70) КВт.	Qну, 90/70/20°C (ΔT = 60) КВт.
					РКД	РКДН		
			Цена, руб.					
400	104	0,410	0,338	0,269	10 673	10 673		
500	105	0,567	0,467	0,372	11 539	11 539		
600	106	0,723	0,597	0,475	12 405	12 405		
700	107	0,878	0,724	0,577	13 271	13 271		
800	108	1,050	0,866	0,689	14 145	14 145		
900	109	1,217	1,004	0,799	15 019	15 019		
1000	110	1,385	1,142	0,909	15 893	15 893		
1100	111	1,557	1,284	1,022	16 759	16 759		
1200	112	1,723	1,421	1,132	17 626	17 626		
1300	113	1,891	1,560	1,242	18 492	18 492		
1400	114	2,060	1,699	1,353	19 358	19 358		
1500	115	2,230	1,839	1,464	20 224	20 224		
1600	116	2,400	1,979	1,576	21 090	21 090		
1700	117	2,570	2,120	1,688	21 956	21 956		
1800	118	2,740	2,260	1,799	22 822	22 822		
1900	119	2,907	2,398	1,909	23 688	23 688		
2000	120	3,077	2,537	2,020	24 554	24 554		
2100	121	3,243	2,675	2,130	25 420	25 420		
2200	122	3,414	2,816	2,242	26 286	26 286		
2300	123	3,580	2,953	2,351	27 152	27 152		
2400	124	3,750	3,093	2,462	28 018	28 018		
2500	125	3,920	3,233	2,574	28 884	28 884		



"H" - высота кожуха конвектора

"L" - длина конвектора

"B" - глубина конвектора

"Qну" при ΔT = 70 - мощность конвектора, рассчитывается при температуре 95/85 С (прямая/обратка) и комнатной температуре 20 С,

"Qну" при ΔT = 60 - мощность конвектора, рассчитывается при температуре 85/75 С и комнатной температуре 20 С,

"Qну" при ΔT = 50 - мощность конвектора, рассчитывается при температуре 75/65 С и комнатной температуре 20 С,

расход теплоносителя 0,1 кг/с (360кг/час)

лист 2 из 6



Классические медно-алюминиевые конвекторы серии "Изотерм" ISOTHERM

Длина L, мм.	Типоразмер	Высота H=250 мм									
		настенный					напольный				
		Глубина B=113мм					Глубина B=137мм				
		Qну, 95/85/20°C (ΔT = 70) КВт.	Qну, 90/70/20°C (ΔT = 60) КВт.	Qну, 75/65/20°C (ΔT = 50) КВт.	боковое РКН	донное РКНН *	Qну, 95/85/20°C (ΔT = 70) КВт.	Qну, 90/70/20°C (ΔT = 60) КВт.	Qну, 75/65/20°C (ΔT = 50) КВт.	боковое РКО	донное РКОН *
Цена, руб.					Цена, руб.						
400	204	0,364	0,300	0,239	6 891	8 714	0,346	0,285	0,227	7 969	9 682
500	205	0,508	0,419	0,333	7 673	9 496	0,487	0,401	0,320	8 819	10 532
600	206	0,651	0,537	0,428	8 455	10 278	0,623	0,514	0,409	9 669	11 382
700	207	0,795	0,656	0,522	9 237	11 060	0,755	0,623	0,496	10 520	12 232
800	208	0,944	0,778	0,620	10 027	11 851	0,900	0,742	0,591	11 362	13 074
900	209	1,091	0,900	0,716	10 818	12 641	1,029	0,849	0,676	12 204	13 917
1000	210	1,241	1,024	0,815	11 608	13 432	1,179	0,972	0,774	13 046	14 759
1100	211	1,392	1,148	0,914	12 390	14 214	1,323	1,091	0,869	13 896	15 609
1200	212	1,544	1,273	1,014	13 172	14 995	1,459	1,203	0,958	14 746	16 459
1300	213	1,694	1,397	1,112	13 954	15 777	1,609	1,327	1,057	15 597	17 309
1400	214	1,846	1,522	1,212	14 851	16 690	1,753	1,446	1,151	16 614	18 340
1500	215	1,997	1,647	1,312	15 748	17 603	1,897	1,564	1,245	17 630	19 372
1600	216	2,149	1,772	1,411	16 646	18 515	2,042	1,684	1,341	18 647	20 404
1700	217	2,300	1,897	1,511	17 428	19 298	2,183	1,801	1,434	19 497	21 254
1800	218	2,452	2,022	1,610	18 210	20 080	2,327	1,919	1,528	20 347	22 104
1900	219	2,603	2,147	1,709	18 993	20 862	2,472	2,039	1,623	21 197	22 953
2000	220	2,755	2,272	1,809	19 775	21 644	2,617	2,158	1,718	22 047	23 803
2100	221	2,906	2,397	1,908	20 557	22 426	2,763	2,279	1,815	22 897	24 653
2200	222	3,058	2,522	2,008	21 338	23 208	2,905	2,396	1,908	23 747	25 503
2300	223	3,209	2,647	2,107	22 129	23 991	3,057	2,521	2,007	24 597	26 353
2400	224	3,361	2,772	2,207	22 920	24 774	3,203	2,642	2,103	25 431	27 174
2500	225	3,512	2,896	2,306	23 710	25 557	3,336	2,751	2,191	26 274	28 010

Длина L, мм.	Типоразмер	Высота H=250 мм				
		напольный				
		Глубина B=234мм				
		Qну, 95/85/20°C (ΔT = 70) КВт.	Qну, 90/70/20°C (ΔT = 60) КВт.	Qну, 75/65/20°C (ΔT = 50) КВт.	боковое РКД	донное РКДН
Цена, руб.						
400	204	0,669	0,552	0,439	11 985	11 985
500	205	0,933	0,770	0,613	13 313	13 313
600	206	1,197	0,987	0,786	14 640	14 640
700	207	1,460	1,204	0,959	15 968	15 968
800	208	1,733	1,430	1,138	17 295	17 295
900	209	2,053	1,693	1,348	18 622	18 622
1000	210	2,280	1,880	1,497	19 950	19 950
1100	211	2,557	2,109	1,679	21 264	21 264
1200	212	2,885	2,379	1,894	22 578	22 578
1300	213	3,112	2,567	2,044	23 892	23 892
1400	214	3,390	2,796	2,226	25 502	25 502
1500	215	3,670	3,027	2,410	27 111	27 111
1600	216	3,949	3,257	2,593	28 721	28 721
1700	217	4,227	3,486	2,775	30 035	30 035
1800	218	4,503	3,714	2,957	31 349	31 349
1900	219	4,783	3,945	3,141	32 663	32 663
2000	220	5,060	4,173	3,323	33 984	33 984
2100	221	5,340	4,404	3,507	35 305	35 305
2200	222	5,618	4,633	3,689	36 626	36 626
2300	223	5,897	4,863	3,872	37 947	37 947
2400	224	6,173	5,091	4,054	39 268	39 268
2500	225	6,452	5,321	4,237	40 589	40 589



"H" - высота кожуха конвектора

"L" - длина конвектора

"B" - глубина конвектора

"Qну" при ΔT = 70 - мощность конвектора, рассчитывается при температуре 95/85 С (прямая/обратка) и комнатной температуре 20 С,

"Qну" при ΔT = 60 - мощность конвектора, рассчитывается при температуре 85/75 С и комнатной температуре 20 С,

"Qну" при ΔT = 50 - мощность конвектора, рассчитывается при температуре 75/65 С и комнатной температуре 20 С,

расход теплоносителя 0,1 кг/с (360кг/час)



Классические медно-алюминиевые конвекторы серии "Изотерм" ISOTHERM

Длина L, мм.	Типоразмер	Высота H=350 мм									
		настенный					напольный				
		Глубина B=113мм					Глубина B=137мм				
		Qну, 95/85/20°C (ΔT = 70) КВт.	Qну, 90/70/20°C (ΔT = 60) КВт.	Qну, 75/65/20°C (ΔT = 50) КВт.	боковое РКН	донное РКНН *	Qну, 95/85/20°C (ΔT = 70) КВт.	Qну, 90/70/20°C (ΔT = 60) КВт.	Qну, 75/65/20°C (ΔT = 50) КВт.	боковое РКО	донное РКОН *
Цена, руб.					Цена, руб.						
400	304	0,463	0,379	0,299	8 141	10 114	0,449	0,367	0,290	9 380	11 092
500	305	0,646	0,529	0,417	9 236	11 209	0,627	0,513	0,405	10 554	12 266
600	306	0,829	0,678	0,535	10 331	12 303	0,803	0,657	0,519	11 728	13 440
700	307	1,012	0,828	0,653	11 426	13 398	0,982	0,804	0,634	12 901	14 613
800	308	1,202	0,983	0,776	12 521	14 493	1,163	0,952	0,751	14 056	15 768
900	309	1,389	1,137	0,897	13 616	15 588	1,342	1,098	0,867	15 210	16 922
1000	310	1,581	1,294	1,021	14 711	16 683	1,534	1,255	0,991	16 364	18 076
1100	311	1,774	1,452	1,145	15 806	17 778	1,717	1,405	1,108	17 537	19 249
1200	312	1,967	1,610	1,270	16 901	18 872	1,902	1,557	1,228	18 711	20 423
1300	313	2,159	1,767	1,394	17 996	19 967	2,094	1,714	1,352	19 885	21 597
1400	314	2,352	1,925	1,519	19 218	21 189	2,280	1,866	1,472	21 244	22 956
1500	315	2,545	2,083	1,643	20 439	22 411	2,470	2,021	1,595	22 604	24 316
1600	316	2,738	2,241	1,768	21 661	23 634	2,656	2,174	1,715	23 963	25 675
1700	317	2,931	2,399	1,893	22 756	24 736	2,847	2,330	1,838	25 136	26 848
1800	318	3,124	2,557	2,017	23 851	25 838	3,033	2,483	1,959	26 308	28 020
1900	319	3,317	2,715	2,142	24 946	26 940	3,217	2,633	2,077	27 481	29 193
2000	320	3,510	2,873	2,266	26 041	28 028	3,407	2,788	2,200	28 654	30 366
2100	321	3,703	3,031	2,391	27 136	29 115	3,593	2,941	2,320	29 827	31 539
2200	322	3,896	3,189	2,516	28 231	30 203	3,779	3,093	2,440	31 000	32 712
2300	323	4,089	3,346	2,640	29 318	31 290	3,967	3,246	2,561	32 147	33 859
2400	324	4,282	3,504	2,765	30 404	32 377	4,153	3,399	2,682	33 293	35 005
2500	325	4,475	3,662	2,890	31 491	33 463	4,341	3,553	2,803	34 439	36 151

Длина L, мм.	Типоразмер	Высота H=350 мм					
		напольный					
		Глубина B=234мм					
		Qну, 95/85/20°C (ΔT = 70) КВт.	Qну, 90/70/20°C (ΔT = 60) КВт.	Qну, 75/65/20°C (ΔT = 50) КВт.	боковое РКД	донное РКДН	Цена, руб.
400	304	0,868	0,710	0,560	14 647	14 647	
500	305	1,213	0,993	0,783	16 553	16 553	
600	306	1,557	1,274	1,005	18 458	18 458	
700	307	1,899	1,554	1,226	20 364	20 364	
800	308	2,257	1,847	1,457	22 256	22 256	
900	309	2,606	2,133	1,683	24 148	24 148	
1000	310	2,967	2,428	1,916	26 040	26 040	
1100	311	3,330	2,725	2,150	27 933	27 933	
1200	312	3,689	3,019	2,382	29 825	29 825	
1300	313	4,050	3,315	2,615	31 718	31 718	
1400	314	4,413	3,612	2,850	33 893	33 893	
1500	315	4,777	3,909	3,084	36 068	36 068	
1600	316	5,137	4,204	3,317	38 243	38 243	
1700	317	5,500	4,501	3,551	40 142	40 142	
1800	318	5,860	4,796	3,784	42 041	42 041	
1900	319	6,222	5,092	4,018	43 940	43 940	
2000	320	6,583	5,388	4,251	45 826	45 826	
2100	321	6,947	5,685	4,485	47 711	47 711	
2200	322	7,309	5,982	4,719	49 597	49 597	
2300	323	7,673	6,280	4,955	51 490	51 490	
2400	324	8,037	6,577	5,189	53 382	53 382	
2500	325	8,396	6,871	5,421	55 275	55 275	



"H" - высота кожуха конвектора

"L" - длина конвектора

"B" - глубина конвектора

"Qну" при ΔT = 70 - мощность конвектора, рассчитывается при температуре 95/85 С (прямая/обратка) и комнатной температуре 20 С,

"Qну" при ΔT = 60 - мощность конвектора, рассчитывается при температуре 85/75 С и комнатной температуре 20 С,

"Qну" при ΔT = 50 - мощность конвектора, рассчитывается при температуре 75/65 С и комнатной температуре 20 С,

расход теплоносителя 0,1 кг/с (360кг/час)

лист 4 из 6



Классические медно-алюминиевые конвекторы серии "Изотерм" ISOTHERM

Длина L, мм.	Типоразмер	Высота Н=450 мм									
		настенный					напольный				
		Глубина В=113мм					Глубина В=137мм				
		Qну, 95/85/20°C (ΔТ = 70) КВт.	Qну, 90/70/20°C (ΔТ = 60) КВт.	Qну, 75/65/20°C (ΔТ = 50) КВт.	боковое РКН	донное РКНН *	Qну, 95/85/20°C (ΔТ = 70) КВт.	Qну, 90/70/20°C (ΔТ = 60) КВт.	Qну, 75/65/20°C (ΔТ = 50) КВт.	боковое РКО	донное РКОН *
		Цена, руб.					Цена, руб.				
400	404	0,536	0,435	0,340	8 847	10 879	0,531	0,431	0,337	9 778	11 552
500	405	0,750	0,609	0,476	10 165	12 190	0,740	0,601	0,470	11 124	12 899
600	406	0,960	0,780	0,610	11 483	13 500	0,950	0,772	0,603	12 471	14 246
700	407	1,171	0,951	0,744	12 801	14 811	1,159	0,941	0,736	13 818	15 592
800	408	1,390	1,129	0,883	14 112	16 129	1,377	1,118	0,874	15 152	16 933
900	409	1,605	1,303	1,019	15 423	17 447	1,587	1,289	1,008	16 486	18 273
1000	410	1,827	1,484	1,160	16 734	18 766	1,809	1,469	1,149	17 820	19 613
1100	411	2,050	1,665	1,302	18 044	20 076	2,030	1,649	1,289	19 167	20 954
1200	412	2,272	1,845	1,443	19 355	21 387	2,247	1,825	1,427	20 514	22 295
1300	413	2,494	2,025	1,584	20 666	22 697	2,469	2,005	1,568	21 861	23 636
1400	414	2,713	2,204	1,723	22 093	24 132	2,690	2,185	1,708	23 373	25 160
1500	415	2,937	2,385	1,865	23 520	25 566	2,910	2,363	1,848	24 884	26 685
1600	416	3,163	2,569	2,008	24 947	27 001	3,131	2,543	1,988	26 396	28 209
1700	417	3,383	2,748	2,148	26 265	28 311	3,350	2,721	2,127	27 743	29 549
1800	418	3,607	2,929	2,290	27 583	29 622	3,570	2,899	2,267	29 089	30 890
1900	419	3,831	3,111	2,432	28 901	30 933	3,793	3,080	2,408	30 436	32 230
2000	420	4,053	3,292	2,574	30 219	32 251	4,013	3,259	2,548	31 783	33 584
2100	421	4,277	3,473	2,715	31 537	33 569	4,237	3,441	2,690	33 131	34 937
2200	422	4,500	3,655	2,857	32 856	34 887	4,455	3,618	2,829	34 478	36 291
2300	423	4,723	3,836	2,999	34 166	36 191	4,680	3,801	2,971	35 825	37 625
2400	424	4,947	4,017	3,141	35 477	37 494	4,900	3,979	3,111	37 171	38 959
2500	425	5,169	4,198	3,282	36 787	38 797	5,117	4,156	3,249	38 518	40 293

Длина L, мм.	Типоразмер	Высота Н=450 мм					
		напольный					
		Глубина В=234мм					
		Qну, 95/85/20°C (ΔТ = 70) КВт.	Qну, 90/70/20°C (ΔТ = 60) КВт.	Qну, 75/65/20°C (ΔТ = 50) КВт.	боковое РКД	донное РКДН	Цена, руб.
		Цена, руб.					
400	404	1,027	0,834	0,652	17 348	17 348	
500	405	1,433	1,164	0,910	19 818	19 818	
600	406	1,837	1,492	1,166	22 289	22 289	
700	407	2,242	1,821	1,424	24 760	24 760	
800	408	2,660	2,160	1,689	27 224	27 224	
900	409	3,074	2,496	1,952	29 687	29 687	
1000	410	3,499	2,842	2,222	32 151	32 151	
1100	411	3,927	3,189	2,493	34 635	34 635	
1200	412	4,350	3,533	2,762	37 119	37 119	
1300	413	4,775	3,878	3,032	39 603	39 603	
1400	414	5,207	4,228	3,306	42 350	42 350	
1500	415	5,633	4,575	3,577	45 097	45 097	
1600	416	6,056	4,918	3,845	47 843	47 843	
1700	417	6,487	5,268	4,119	50 301	50 301	
1800	418	6,913	5,614	4,389	52 758	52 758	
1900	419	7,336	5,958	4,658	55 215	55 215	
2000	420	7,767	6,307	4,931	57 679	57 679	
2100	421	8,193	6,654	5,202	60 144	60 144	
2200	422	8,616	6,997	5,471	62 608	62 608	
2300	423	9,047	7,347	5,744	65 072	65 072	
2400	424	9,473	7,694	6,015	67 536	67 536	
2500	425	9,897	8,038	6,284	69 999	69 999	



"Н" - высота кожуха конвектора

"L" - длина конвектора

"В" - глубина конвектора

"Qну" при ΔТ = 70 - мощность конвектора, рассчитывается при температуре 95/85 С (прямая/обратка) и комнатной температуре 20 С,

"Qну" при ΔТ = 60 - мощность конвектора, рассчитывается при температуре 85/75 С и комнатной температуре 20 С,

"Qну" при ΔТ = 50 - мощность конвектора, рассчитывается при температуре 75/65 С и комнатной температуре 20 С,

расход теплоносителя 0,1 кг/с (360кг/час)



Классические медно-алюминиевые конвекторы серии "Изотерм" ISOTHERM

Длина L, мм.	Типоразмер	Высота Н=600 мм			
		настенный			
		Глубина В=113мм			
		Qну, 95/85/20°C (ΔТ = 70) КВт.	Qну, 90/70/20°C (ΔТ = 60) КВт.	Qну, 75/65/20°C (ΔТ = 50) КВт.	Боковое РКН Цена, руб.
400	604	0,590	0,479	0,375	9 918
500	605	0,824	0,669	0,523	11 411
600	606	1,058	0,859	0,672	12 903
700	607	1,292	1,049	0,820	14 395
800	608	1,533	1,245	0,974	15 837
900	609	1,774	1,441	1,126	17 279
1000	610	2,016	1,637	1,280	18 721
1100	611	2,261	1,836	1,436	20 250
1200	612	2,500	2,030	1,587	21 780
1300	613	2,752	2,235	1,747	23 309
1400	614	2,998	2,435	1,904	25 028
1500	615	3,244	2,635	2,060	26 746
1600	616	3,490	2,834	2,216	28 464
1700	617	3,736	3,034	2,372	29 898
1800	618	3,981	3,233	2,528	31 333
1900	619	4,227	3,433	2,684	32 767
2000	620	4,473	3,633	2,840	34 246
2100	621	4,719	3,832	2,996	35 724
2200	622	4,965	4,032	3,152	37 203
2300	623	5,210	4,231	3,308	38 586
2400	624	5,455	4,430	3,464	39 969
2500	625	5,700	4,629	3,619	41 353



"Н" - высота кожуха конвектора

"L" - длина конвектора

"Qну" при ΔТ = 70 - мощность конвектора, рассчитывается при температуре 95/85 С (прямая/обратка) и комнатной температуре 20 С,

"Qну" при ΔТ = 60 - мощность конвектора, рассчитывается при температуре 85/75 С и комнатной температуре 20 С,

"Qну" при ΔТ = 50 - мощность конвектора, рассчитывается при температуре 75/65 С и комнатной температуре 20 С,

расход теплоносителя 0,1 кг/с (360кг/час)

ЛУЧШЕЕ ПРЕДЛОЖЕНИЕ!



Медно-алюминиевые конвекторы встраиваемые в пол **GOLFSTREAM** гольфстрим, **JAGA** яга "внутрипольные радиаторы" с естественной и принудительной конвекцией.
Фасадные конвекторы,



Стальные конвекторы **NOVOTERM novoterm**
Медно-алюминиевые конвекторы с терморегуляторами **ИЗОТЕРМ isoterm, EcoTerm ЭкоТерм, CORALL Коралл**



Медно-алюминиевые дизайн-конвекторы **ATOLL, ATOLL Pro, RODOS**



Классические медно-алюминиевые конвекторы **ИзоТерм М**



Стальные и медно-алюминиевые дизайн-конвекторы и радиаторы **PURMO Пурмо, JAGA Яга, PRADO** Prado, **ARBONIA** Арбония



Фильтры для воды, Картриджи, Засыпки, Водоподготовка, УФ-обеззараживатели, Колонны, Управляющие клапаны, Реагенты



Полипропиленовые трубопроводы **Wavin** **EKOPLASTIK ЭКОПЛАСТИК, HeissKraft**

Теплоизоляция **Скорлупа ППУ, ЭНЕРГОФЛЕКС, K-FLEX**



Металлопластиковые системы и запорно-регулирующая арматура **GIACOMINI, VALTEC, REHAU, CALEFFI, FAR, SANEXT, ESBE**



Настенные и напольные котлы, бойлеры, горелки **DRAZICE, ACV, BUDERUS, LAMBORGHINI, PROTHERM, HAJDU, NAVIEN, VAILLANT**



Дымоходы **SCHIEDEL**



Солнечные водонагреватели (коллекторы) **BOSCH, ЯSOLAR, SAPUN**



Электронные стабилизаторы напряжения **PROGRESS, LIDER**



Автономная канализация Жироуловители **EvoStok**, Канализация **SINIKON, HL, AlcaPlast, Ostendorf, Viega**



Вентиляционные решетки, Воздуховоды, Вентиляторы **VENTS, CATA**



Бассейновое оборудование и комплектующие **KRIPSOL, EMAUX**. Химия для ухода за водой бассейнов **BAYROL**.

АКВАМАСТЕР гк г.Краснодар, ул. Колхозная, 53/2 www.aquamaster.net.ru info@aquamaster.net.ru
КОТЛЫ. РАДИАТОРЫ. КОНВЕКТОРЫ. ТРУБЫ. НАСОСЫ. АРМАТУРА. КИПИА. СТАБИЛИЗАТОРЫ. БОЙЛЕРЫ. ГОРЕЛКИ.
ФИЛЬТРЫ. ВОДОПОДГОТОВКА. БиоСЕПТИКИ. БАССЕЙНЫ. ИЗОЛЯЦИЯ. ВЕНТИЛЯЦИЯ. САНТЕХНИКА.
+7 (861) 279-10-01, **Telegram, Viber, WhatsApp**: megafon +7 928 660-01-90, mts +7 988 602-60-48