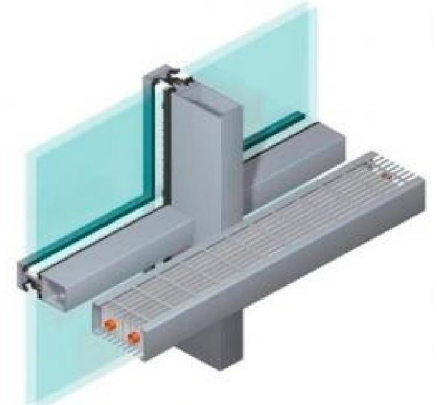
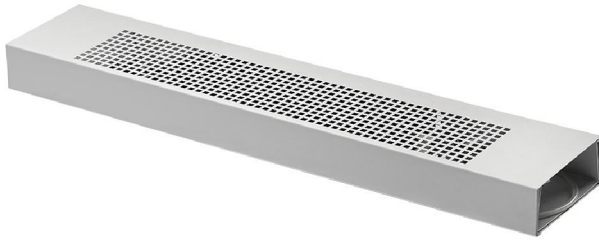




**Медно-алюминиевые конвекторы для высокого остекления серия КФ КФС производства ИЗОТЕРМ isotherm**

01.2019



• Монтаж на стойке фасада

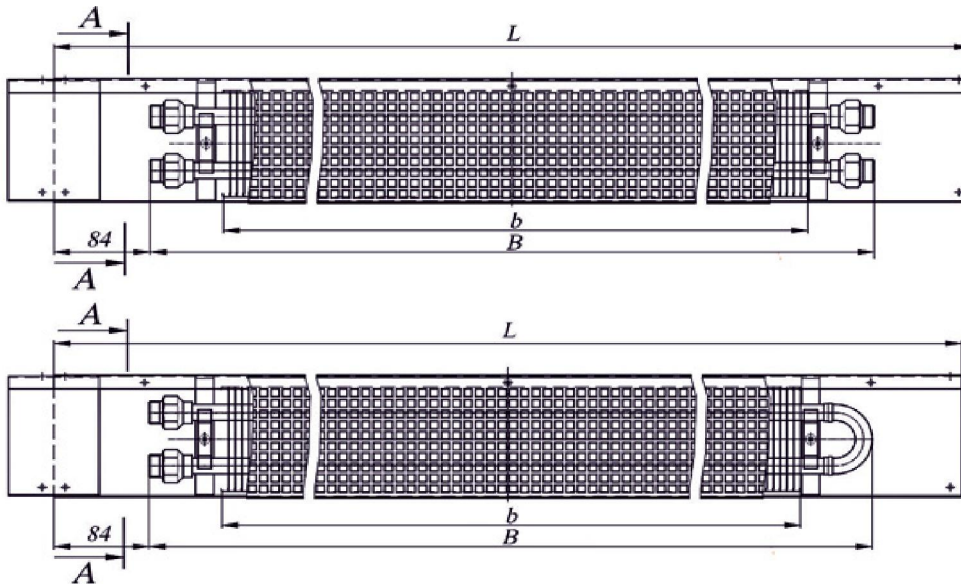
**Область применения:**

- Отопление помещений с оконными фасадами большой площади для однетрубных и двухтрубных систем для устранения потоков холодного воздуха от стекольных проемов.

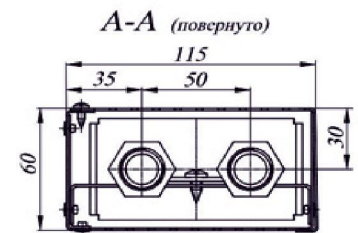
**Принцип действия:**

- Конвекторы устанавливаются на горизонтальные рамы остекления в один или несколько ярусов, в зависимости от высоты фасадного остекления, и нивелируют нисходящие потоки холодного воздуха от стекол. При этом производимый конвективный нагрев воздуха позволяет выравнивать температуру по всему объему помещения, что обеспечивает в нем комфортный микроклимат.

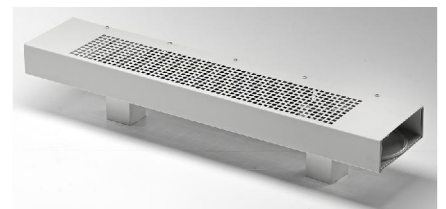
**Конвектор фасадный КФ (КФП) без отсека для труб:**



КФП 11.06.100...260



КФ 11.06.100...260

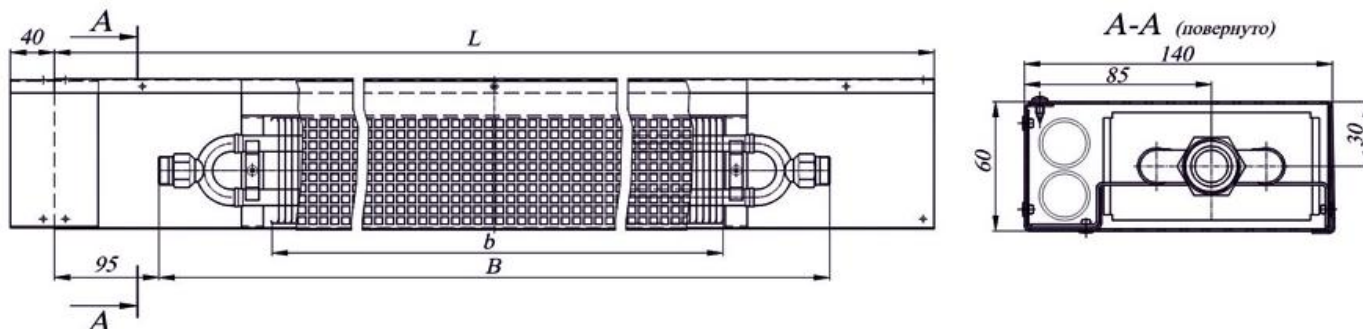


Обозначение конвекторов: Ширина. Толщина. Длина, см	Длина L, мм	Q <sub>н</sub> , 95/85/20°С (ΔТ = 70) КВт.	Q <sub>н</sub> , 90/70/20°С (ΔТ = 60) КВт.	Q <sub>н</sub> , 75/65/20°С (ΔТ = 50) КВт.	Цена, руб.	
		концевых	проходных			
КФ (КФП) 11.06.100	1000	0,552	0,474	0,373	8 231	9 985
КФ (КФП) 11.06.110	1100	0,604	0,519	0,408	8 642	10 397
КФ (КФП) 11.06.120	1200	0,660	0,566	0,446	9 075	10 829
КФ (КФП) 11.06.130	1300	0,715	0,614	0,483	9 528	11 283
КФ (КФП) 11.06.140	1400	0,767	0,659	0,518	10 004	11 759
КФ (КФП) 11.06.150	1500	0,823	0,706	0,556	10 504	12 259
КФ (КФП) 11.06.160	1600	0,878	0,753	0,593	11 029	12 784
КФ (КФП) 11.06.170	1700	0,930	0,798	0,628	11 582	13 336
КФ (КФП) 11.06.180	1800	0,986	0,846	0,666	12 160	13 915
КФ (КФП) 11.06.190	1900	1,018	0,873	0,687	12 646	14 401
КФ (КФП) 11.06.200	2000	1,069	0,917	0,721	13 280	15 034
КФ (КФП) 11.06.210	2100	1,123	1,462	1,151	13 942	15 697
КФ (КФП) 11.06.220	2200	1,177	1,010	0,795	14 640	16 394
КФ (КФП) 11.06.230	2300	1,231	1,056	0,831	15 372	17 127
КФ (КФП) 11.06.240	2400	1,287	1,104	0,869	16 141	17 895
КФ (КФП) 11.06.250	2500	1,342	1,151	0,906	16 948	18 703
КФ (КФП) 11.06.260	2600	1,429	1,226	0,965	17 795	19 550



### Медно-алюминиевые конвекторы для высокого остекления серия КФ КФС производства ИЗОТЕРМ isotherm

Конвектор фасадный КФС с отсеком для труб:



Обозначение конвекторов: Ширина. Толщина. Длина, см	Длина L, мм	Q <sub>нy</sub> , 95/85/20°C (ΔT = 70) КВт.	Q <sub>нy</sub> , 90/70/20°C (ΔT = 60) КВт.	Q <sub>нy</sub> , 75/65/20°C (ΔT = 50) КВт.	Цена, руб.	Характ-ка сопротивления S <sub>нy</sub> 10 – □, Па/(кг/с) <sup>2</sup>	Коэффициент местного сопротивления ζ <sub>нy</sub>	Объём воды в конвекторе	Масса (справочная )
		проходных	проходных	проходных					
КФС 14.06.100	1000	0,522	0,426	0,336	8 231	3,41	2,5	0,25	4,67
КФС 14.06.110	1100	0,580	0,474	0,373	8 642	3,55	2,6	0,28	5,18
КФС 14.06.120	1200	0,635	0,519	0,408	9 075	3,69	2,7	0,31	5,68
КФС 14.06.130	1300	0,693	0,566	0,446	9 528	3,83	2,8	0,35	6,19
КФС 14.06.140	1400	0,751	0,614	0,483	10 004	3,97	2,9	0,38	6,70
КФС 14.06.150	1500	0,806	0,659	0,518	10 504	4,11	3	0,41	7,20
КФС 14.06.160	1600	0,864	0,706	0,556	11 029	4,25	3,1	0,45	7,70
КФС 14.06.170	1700	0,922	0,753	0,593	11 582	4,39	3,2	0,48	8,22
КФС 14.06.180	1800	0,977	0,798	0,628	12 160	4,53	3,3	0,51	8,71
КФС 14.06.190	1900	1,035	0,846	0,666	12 646	4,67	3,4	0,55	9,22
КФС 14.06.200	2000	1,069	0,873	0,687	13 280	4,81	3,5	0,58	9,73
КФС 14.06.210	2100	1,122	0,917	0,721	13 942	4,95	3,6	0,61	10,23
КФС 14.06.220	2200	1,179	0,962	0,755	14 640	5,09	3,7	0,65	10,74
КФС 14.06.230	2300	1,236	1,010	0,795	15 372	5,23	3,8	0,68	11,25
КФС 14.06.240	2400	1,293	1,056	0,831	16 141	5,37	3,9	0,71	11,75
КФС 14.06.250	2500	1,351	1,104	0,869	16 948	5,51	4	0,74	12,26
КФС 14.06.260	2600	1,409	1,151	0,906	17 795	5,65	4,2	0,78	12,77

"Q<sub>нy</sub>" при ΔT = 70 - мощность конвектора, рассчитывается при температуре 95/85 С (прямая/обратка) и комнатной температуре 20 С,

"Q<sub>нy</sub>" при ΔT = 60 - мощность конвектора, рассчитывается при температуре 85/75 С и комнатной температуре 20 С,

"Q<sub>нy</sub>" при ΔT = 50 - мощность конвектора, рассчитывается при температуре 75/65 С и комнатной температуре 20 С,

расход теплоносителя 0,1 кг/с (360кг/час)

Стандартный цвет: RAL 9006

Наценка за 1 нестандартный цвет - 20%

Наценка за 2 и более нестандартных цвета - 30%

**ЛУЧШЕЕ ПРЕДЛОЖЕНИЕ!**



Медно-алюминиевые конвекторы встраиваемые в пол **GOLFSTREAM** гольфстрим, **JAGA** яга "внутрипольные радиаторы" с естественной и принудительной конвекцией.  
**Фасадные конвекторы,**



Стальные конвекторы **НОВОТЕРМ novoterm**  
Медно-алюминиевые конвекторы с терморегуляторами **ИЗОТЕРМ isoterm**, **EcoTerm ЭкоТерм**, **CORALL Коралл**



Медно-алюминиевые дизайн-конвекторы **ATOLL**, **ATOLL Pro**, **RODOS**



Стальные и медно-алюминиевые дизайн-конвекторы и радиаторы **PURMO** Пурмо, **JAGA** Яга, **PRADO** Прадо, **ARBONIA** Арбония



Классические медно-алюминиевые конвекторы **ИзоТерм М**



Фильтры для воды, Картриджи, Засыпки, Водоподготовка, УФ-обеззараживатели, Колонны, Управляющие клапаны, Реагенты



Полипропиленовые трубопроводы **Wavin** **ЕКОПЛАСТИК ЭКОПЛАСТИК**, **HeissKraft**

Теплоизоляция **Скорлупа ППУ**, **ЭНЕРГОФЛЕКС**, **K-FLEX**



Металлопластиковые системы и запорно-регулирующая арматура **GIACOMINI**, **VALTEC**, **REHAU**, **CALEFFI**, **FAR**, **SANEXT**, **ESBE**



Настенные и напольные котлы, бойлеры, горелки **DRAZICE**, **ACV**, **BUDERUS**, **LAMBORGHINI**, **PROTHERM**, **HAJDU**, **NAVIENT**, **VAILLANT**



Дымоходы **SCHIEDEL**



Солнечные водонагреватели (коллекторы) **BOSCH**, **JYSOLAR**, **SAPUN**



Электронные стабилизаторы напряжения **PROGRESS**, **LIDER**



Автономная канализация Жироуловители **EvoStok**, Канализация **SINIKON**, **HL**, **AlcaPlast**, **Ostendorf**, **Viega**



Вентиляционные решетки, Воздуховоды, Вентиляторы **VENTS**, **CATA**



Бассейновое оборудование и комплектующие **KRIPSOL**. **EMAUX**. Химия для ухода за водой бассейнов **BAYROL**.

**АКВАМАСТЕР гк** г.Краснодар, ул. Колхозная, 53/2 [www.aquamaster.net.ru](http://www.aquamaster.net.ru) [info@aquamaster.net.ru](mailto:info@aquamaster.net.ru)  
КОТЛЫ. РАДИАТОРЫ. КОНВЕКТОРЫ. ТРУБЫ. НАСОСЫ. АРМАТУРА. КИПИА. СТАБИЛИЗАТОРЫ. БОЙЛЕРЫ. ГОРЕЛКИ.  
ФИЛЬТРЫ. ВОДОПОДГОТОВКА. БиоСЕПТИКИ. БАСЕЙНЫ. ИЗОЛЯЦИЯ. ВЕНТИЛЯЦИЯ. САНТЕХНИКА.  
+7 (861) 279-10-01, **Telegram**, **Viber**, **WhatsApp**: megafon +7 928 660-01-90, mts +7 988 602-60-48