



Высококачественные АЛЮМИНИЕВЫЕ секционные радиаторы Италия Россия

09.2020г.

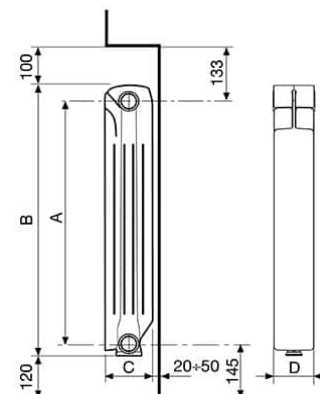
Алюминиевые секционные радиаторы

**Алюминиевый радиатор CALIDOR SUPER B4** калидор супер б4 **Fondital Италия**

	CALIDOR SUPER	
модель	B4	B4
межцентр. расстояние, мм	350	500
высота элемента, мм	407	558
ширина элемента, мм	80	80
глубина элемента, мм	97	97
теплоотдача элемента, Вт	137	191
объем воды, л.	0,2	0,26
рабочее/испыт. давл., атм.	16/24	16/24
цена за секцию	730р.	731р.



рекомендация по установке:



**Алюминиевый радиатор EXCLUSIVO** эксклюзиво б4 д3 **Fondital Италия**

	EXCLUSIVO	
модель	B4	D3
межцентр. расстояние, мм	350	500
высота элемента, мм	407	556
ширина элемента, мм	80	
глубина элемента, мм	97	
теплоотдача элемента, Вт	140	176
объем воды, л.	0,21	0,26
рабочее/испыт. давл., атм.	16/24	
цена за секцию	730р.	731р.



**Алюминиевый радиатор ARDENTE C2** арденте ц2 **Fondital Италия**

	ARDENTE
модель	C2
межцентр. расстояние, мм	500
высота элемента, мм	556
ширина элемента, мм	80
глубина элемента, мм	97
теплоотдача элемента, Вт	169
объем воды, л.	0,26
рабочее/испыт. давл., атм.	16/24
цена за секцию	686р.



Также поставляем отопительные конвекторы и радиаторы следующих моделей: Конвекторы стальные NOVOTERM новотерм, Конвекторы медно-алюминиевые ISOTERM изотерм и ISOTERM M изотерм м, EcoTherm экотерм, дизайн-конвекторы ATOLL атолл, ATOLL PRO атолл про, CORALL коралл, RODOS родос, встраиваемые в пол (внутрипольные) GOLFSTREAM гольстрим, Стальные панельные радиаторы - PRADO прадо, PURMO пурмо.



НОВОТЕРМ Т2

Универсал ТБ



ИЗОТЕРМ М



АТОЛЛ



АТОЛЛ ПРО Т2



КОРАЛЛ Т2



Высококачественные **БИМЕТАЛЛИЧЕСКИЕ** секционные радиаторы + Комплектующие для установки радиаторов

**Биметаллические радиаторы на системы центрального отопления!**

**Биметаллический радиатор RIFAR рифар Россия**



	RIFAR beemetal		
модель	200	350	500
межцентр. расстояние, мм	<b>200</b>	<b>350</b>	<b>500</b>
высота элемента, мм	261	370	570
ширина элемента, мм	80	80	80
глубина элемента, мм	100	100	100
теплоотдача элемента, Вт	<b>104</b>	<b>136</b>	<b>204</b>
объем воды, л.	0,16	0,18	0,2
давление раб./опрес., атм.	35/52		
цена за секцию	<b>700р.</b>	<b>715р.</b>	<b>725р.</b>

**Полный биметаллический радиатор RIFAR MONOLIT рифар монолит РОССИЯ**

	Rifar MONOLIT	
	350	500
	<b>350</b>	<b>500</b>
	370	577
	80	80
	100	100
	<b>134</b>	<b>196</b>
	0,2	0,2
	70/110	70/110
	<b>860р.</b>	<b>880р.</b>



**Биметаллический радиатор GLOBAL STYLE PLUS глобал стайл плюс Италия**

	Global PLUS	
модель	350	500
межцентр. расстояние, мм	<b>350</b>	<b>500</b>
высота элемента, мм	425	575
ширина элемента, мм	80	80
глубина элемента, мм	95	80
теплоотдача элемента, Вт	<b>140</b>	<b>185</b>
объем воды, л.	0,17	0,2
рабочее/испыт. давл., атм.	35/52	
цена за секцию	<b>1 180р.</b>	<b>1 290р.</b>



**Биметаллический радиатор SIRA RS сира рс Италия**

	Sira RS	
модель	350	500
межцентр. расстояние, мм	<b>350</b>	<b>500</b>
высота элемента, мм	372	570
ширина элемента, мм	80	80
глубина элемента, мм	90	90
теплоотдача элемента, Вт	<b>142</b>	<b>201</b>
объем воды, л.	0,18	0,22
рабочее/испыт. давл., атм.	25/37	
цена за секцию	<b>1 470р.</b>	<b>1 470р.</b>



Комплект д/алюм. радиат. 1/2" (4 пробки, прокл., 2 загл., воздушн.) Oter/Tenrad/OGINT	<b>405р.</b>
Комплект д/алюм. радиат. 3/4" (4 пробки, прокл., 2 загл., воздушн.) Oter/Tenrad/OGINT	<b>450р.</b>
Комплект д/алюм. радиат. 1/2" (4 пробки, прокл., 2 загл., воздушн., 3 крюка) Oter/Tenrad/OGINT	<b>525р.</b>
Комплект д/алюм. радиат. 3/4" (4 пробки, прокл., 2 загл., воздушн., 3 крюка) Oter/Tenrad/OGINT	<b>615р.</b>



Кронштейн универсальный угловой для алюминиевого/биметаллического радиатора, окрашенный бел.	<b>37р.</b>
Кронштейн для алюминиевого биметаллического радиатора 7x180мм	<b>44р.</b>
Ниппель 1" для алюм.радиатора	<b>65р.</b>
Прокладка для алюм.радиаторов 1"	<b>12р.</b>
Прокладка силиконовая для радиаторов 1"	<b>28р.</b>
Ключ для сборки алюминиевых и биметаллических радиаторов	<b>1 040р.</b>



Автовоздушник 1" прав./лев. VT.501	<b>460р.</b>
Кран маевского 1/2" под отвертку VT.400	<b>65р.</b>
Кран маевского 1/2" ручной Isma	<b>132р.</b>
Кран маевского 3/4" ручной Rifar	<b>191р.</b>
Консоль для напольного крепления алюминиевого (биметаллического) радиатора	<b>600р.</b>
Консоль для напольного крепления стального панельного радиатора	<b>590р.</b>





**Запорно-регулирующая арматура для радиаторов и конвекторов Италия**



**Вентили (клапаны) радиаторные GIACOMINI джикомини Италия**

Термостатический комплект Giacomini для радиатора: Термостатическая головка R470F + клапан регулирующий + отсечной клапан.



комплект R470FX013 1/2" прямой	<b>1 800р.</b>
комплект R470FX064 3/4" прямой	<b>2 600р.</b>

комплект R470FX003 1/2" угловой	<b>1 700р.</b>
комплект R470FX054 3/4" угловой	<b>2 500р.</b>

Комплект ручной регулировки Giacomini для радиатора: Вентиль (клапан) регулирующий + запорный вентиль.



комплект R706KX003 1/2" прямой	<b>840р.</b>
--------------------------------	--------------



Вентиль радиаторный под термоголовку верхний угловой 1/2" (R421X133) Giacomini

**860р.**



Вентиль радиат. запорный нижний угловой 1/2" (R401X133) Giacomini

**715р.**



Вентиль радиаторный под термоголовку верхний прямой 1/2" (R422X133) Giacomini

**895р.**



Вентиль радиаторный запорный нижний прямой 1/2" (R402X133) Giacomini

**750р.**



комплект R705KX003 1/2" угловой	<b>730р.</b>
---------------------------------	--------------



Головка т/с 8-32гр. жидкостная (R460X001) Giacomini	<b>850р.</b>
Головка т/с 8-32гр. жидкостная (R470X001) Giacomini	<b>1 000р.</b>
Головка т/с 8-32гр. с выносным датчиком L=2м (R462X002) Giacomini	<b>2 600р.</b>

**Вентили (клапаны) радиаторные VALTEC валтек Китай**



Клапан (вентиль) термостатический прямой VT.32



Размер	Цена
1/2"	<b>910р.</b>
3/4"	<b>1 240р.</b>

Вентиль ручной прямой VT.08, L - компактный



Размер	Цена
1/2" L	<b>415р.</b>
1/2"	<b>545р.</b>
3/4" L	<b>690р.</b>
3/4"	<b>935р.</b>

Вентиль запорный прямой VT.20



Размер	Цена
1/2"	<b>670р.</b>
3/4"	<b>945р.</b>

Клапан (вентиль) термостатический угловой VT.31



Размер	Цена
1/2"	<b>850р.</b>
3/4"	<b>1 190р.</b>

Вентиль ручной угловой VT.07, L - компактный



Размер	Цена
1/2" L	<b>350р.</b>
1/2"	<b>505р.</b>
3/4" L	<b>595р.</b>
3/4"	<b>850р.</b>

Вентиль запорный угловой VT.19



Размер	Цена
1/2"	<b>610р.</b>
3/4"	<b>905р.</b>

Головка термостатическая VT.T1000 8,8-30гр твердотельная	<b>860р.</b>
Головка термостатическая VT.T5000 8,8-30гр жидкостная	<b>1 230р.</b>



**Вентили (клапаны) радиаторные ИТАР итап Италия**

Вентиль ручной прямой 294



Размер	Цена
1/2"	<b>4 235р.</b>
3/4"	<b>640р.</b>

Вентиль запорный прямой 296



Размер	Цена
1/2"	<b>415р.</b>
3/4"	<b>595р.</b>

Вентиль ручной угловой 394



Размер	Цена
1/2"	<b>435р.</b>
3/4"	<b>640р.</b>

Вентиль запорный угловой 396



Размер	Цена
1/2"	<b>370р.</b>
3/4"	<b>590р.</b>

**Радиаторная арматура и автоматика FAR фар Италия, DANFOSS данфосс Дания в отдельных прайс-листах!**



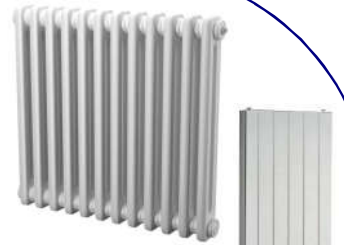
## НАШИ ЛУЧШИЕ ПРЕДЛОЖЕНИЯ:



Стальные конвекторы  
**НОВОТЕРМ novoterm**



Медно-алюминиевые дизайн-конвекторы **CORALL Коралл**



Стальные трубчатые и плоские дизайн-радиаторы **ARBONIA арбония, IRSAP, Zehnder, PURMO пурмо, JAGA яга**



Конвекторы встраиваемые в пол, с естественной и принудительной конвекцией **GOLFSTREAM голфстрим**



Алюминиевые и биметаллические секционные радиаторы **RIFAR Россия, FONDITAL, GLOBAL, SIRA Италия**



Медно-алюминиевые дизайн-конвекторы **ATOLL и ATOLL Pro**



Регулирующая арматура для радиаторов и конвекторов **GIACOMINI, FAR, DANFOSS**



Плнтусные конвекторы



Фильтры для воды, Картриджи, Засыпки и Реагенты, Соль таблетированная, Умягчители, Водоподготовка и обратный Осмос, УФ-обеззараживатели



Полипропиленовые системы **Wavin ЕКОПЛАСТИК** экопластик Чехия, **VALTEC** валтек, Пластиковые и Металлопластиковые трубы **VALSIR, VALTEC, REHAU, SANEXT**



Запорно-регулирующая арматура и автоматика **CALEFFI, FAR, ESBE, DANFOSS, ITAP, SIEMENS, HONEYWELL, MEIBES**

Медные трубы **KME Sanco, VIEGA, Comap**

Теплоизоляция **Скорлупа ППУ, ЭНЕРГОФЛЕКС, K-FLEX**



Настенные и напольные Котлы, Бойлеры, Горелки **DRAZICE, ACV, BUDERUS, LAMBORGHINI, PROTHERM, VAILLANT, BAXI, NAVIEN**



Солнечные вакуумные и плоские водонагреватели (коллекторы)



Автономная канализация **EUROLOS**, Жироуловители **EvoStok**, Канализация **HL, OSTENDORF, AlcaPlast, Viega**



Инсталляции **AlcaPlast, Viega**, Санфаянс **ROCA, JIKA**. Ванны, душевые двери и поддоны, смесители **RAVAK, GROHE**



Вентиляционные решетки, Воздуховоды, Вентиляторы, Рекуператоры **VENTS, CATA, BLAUBERG**



Бассейновое оборудование **HAYWARD, PAHLEN, ELECRO, KRIPSOL, EMAUX, AQUAVIVA, CEFIL, KOKIDO**. Химия **BAYROL, AQUADOCTOR**. Трубы и фитинги ПВХ **EFFAST, CORAPLAX, ERA**

**АКВАМАСТЕР** гк г. Краснодар, ул. Московская, 116/1 [www.aquamaster.net.ru](http://www.aquamaster.net.ru) [info@aquamaster.net.ru](mailto:info@aquamaster.net.ru)  
КОТЛЫ. РАДИАТОРЫ. КОНВЕКТОРЫ. ТРУБЫ. НАСОСЫ. АРМАТУРА. КИПИА. СТАБИЛИЗАТОРЫ. БОЙЛЕРЫ. ГОРЕЛКИ.  
ФИЛЬТРЫ. ВОДОПОДГОТОВКА. БиосЕПТИКИ. БАССЕЙНЫ. ИЗОЛЯЦИЯ. ВЕНТИЛЯЦИЯ. САНТЕХНИКА.  
+7 (861) 279-10-01, **Telegram, Viber, WhatsApp**: megafon +7 928 660-01-90, mts +7 988 602-60-48